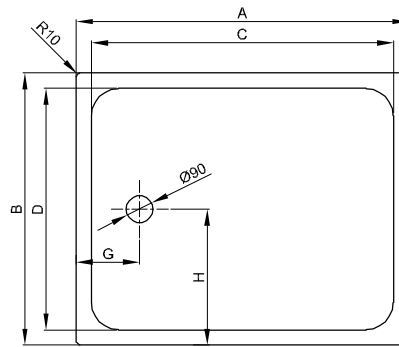
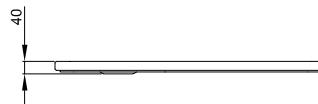


BetteUltra 1000 mm mit Minimum-Wannenträger



Duschwannen mit Schenkel ≥ 1000 mm



Information

Für die Montage auf Estrich, Holzboden oder Fliese empfehlen wir handelsüblichen Montagekleber, nicht drückenden Bauschaum oder Silikon.

Für den normkonformen Einbau nach DIN 18534 empfehlen wir die Kombination mit der Installationsbox Easy Connect (Art.-Nr. B57-0400).

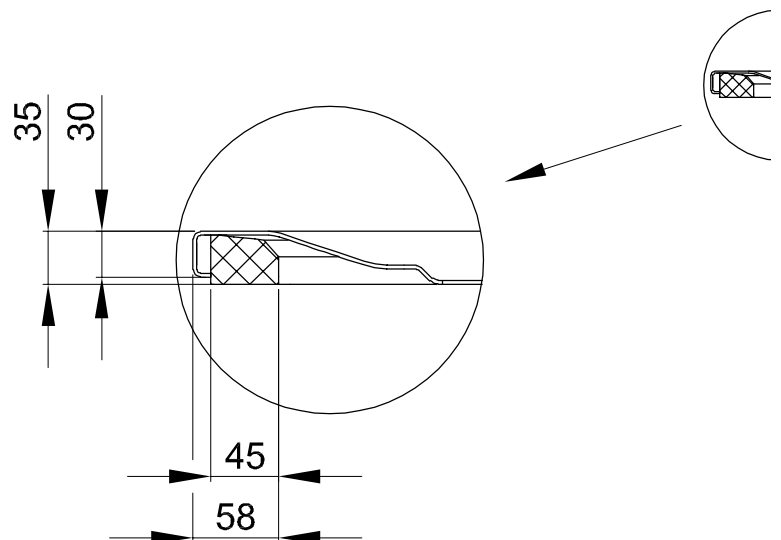
Lieferumfang

Duschwanne mit werkseitig vormontierten Trägerelementen aus expandiertem Polystyrol (EPS).

Inklusive schallreduzierender Antidröhn-Matten.



Nur 19 dB(A)
Schallbelastung
DIN 4109*2



Darstellung mit vormontiertem Minimum-Wannenträger (T1).

*2 bauliche Rahmenbedingungen gemäß Prüfbericht

Abmessung

Bestell-Nr.	Maße in mm	A	B	C	D	G	H
5879 T1	1000 x 700 x 25	1000	700	900	600	210	350
1650 T1	1000 x 750 x 25	1000	750	900	650	210	375
5490 T1	1000 x 800 x 25	1000	800	900	700	210	400
1660 T1	1000 x 900 x 25	1000	900	900	800	210	450
5940 T1	1000 x 1000 x 25	1000	1000	900	900	210	500