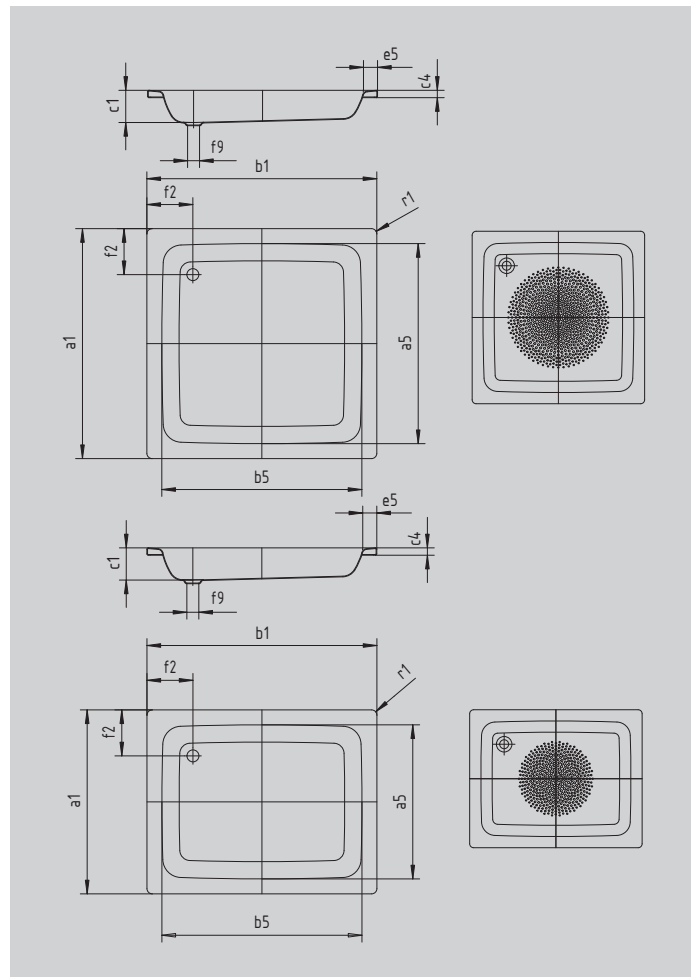


SANIDUSCH

- Ein Klassiker unter den Duschwannen
- Modernes, klares Design
- In rechteckiger oder quadratischer Ausführung erhältlich
- Aus KALDEWEI Stahl-Emaile



Abbildung ähnlich



INVISIBLE
GRIP

Modell		548
Äußere Länge [mm]	a_1	750 mm
Innere Länge [mm]	a_5	620 mm
Äußere Breite [mm]	b_1	800 mm
Innere Breite [mm]	b_5	670 mm
Tiefe Innen [mm]	c_1	140 mm
Randhöhe [mm]	c_4	32 mm
Randbreite [mm]	e_5	65 mm
Abstand Wannenrand bis Mitte Ablaufloch [mm]	f_2	200 mm
Durchmesser Ablaufloch [mm]	f_9	Ø 52 mm
Äußerer Radius [mm]	r_1	12 mm
Nettogewicht [kg]		18 kg
Antislip Durchmesser [mm]		Ø 435 mm