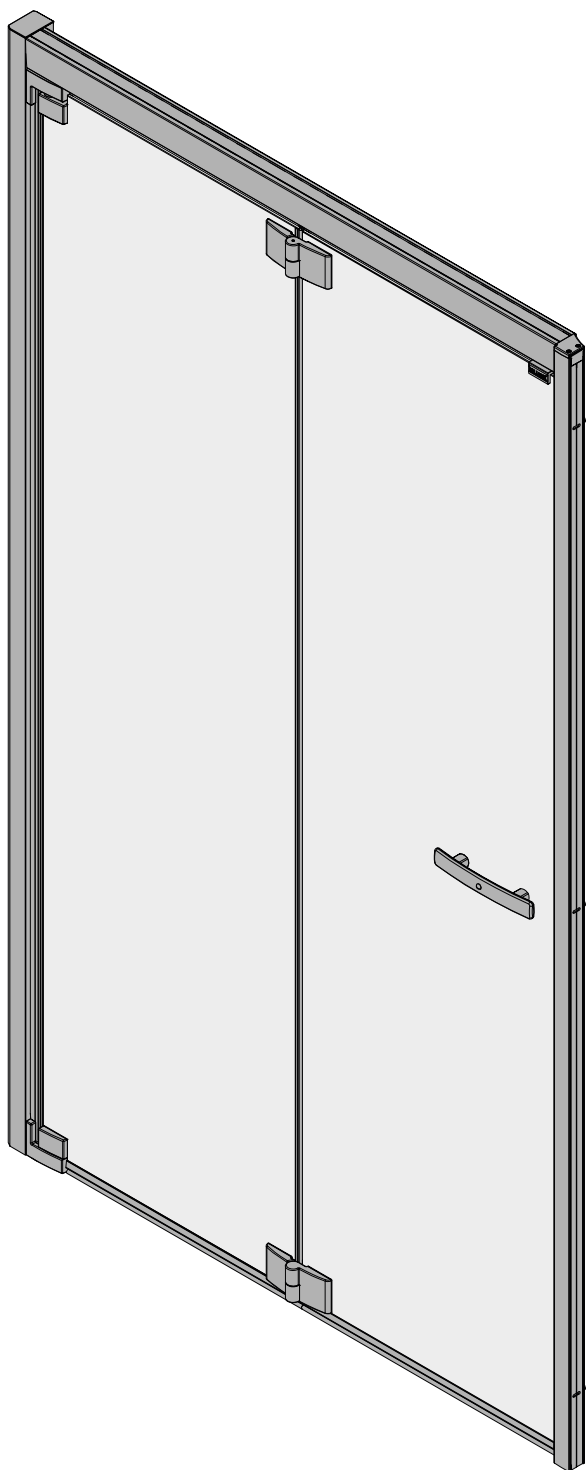
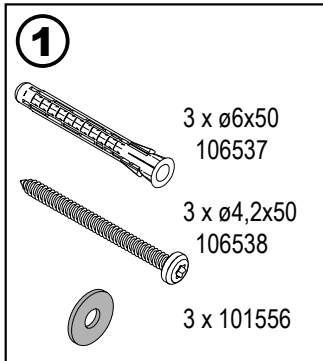


Falttür 2-teilig

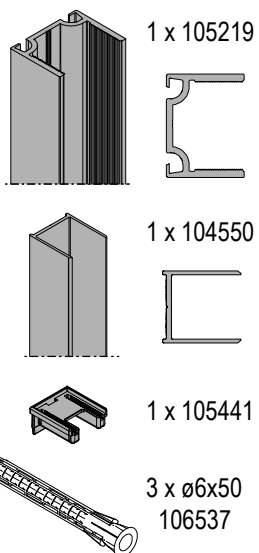
2-part
folding door



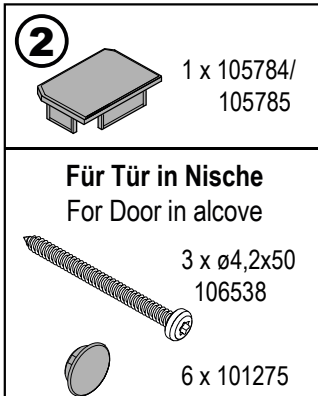
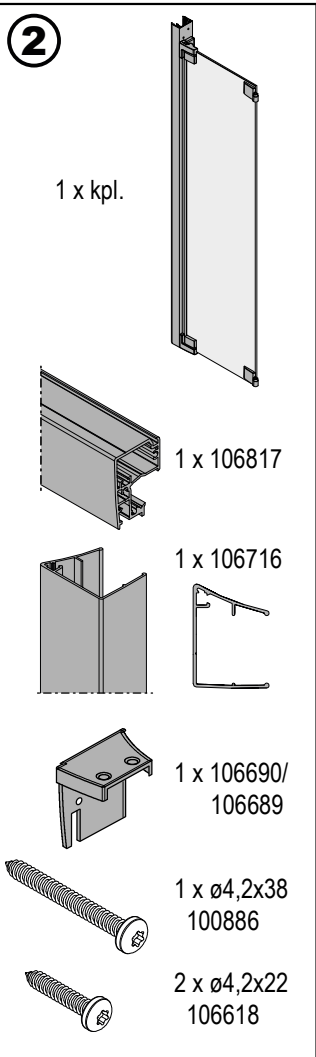
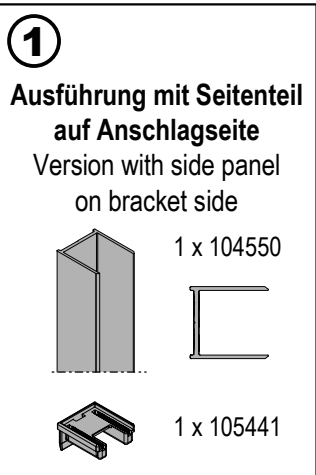
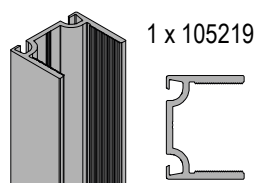
Montageanleitung X002.6
Assembly Instruction X002.6



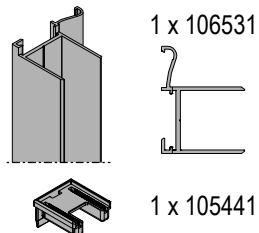
Für Tür in Nische
For door in alcove



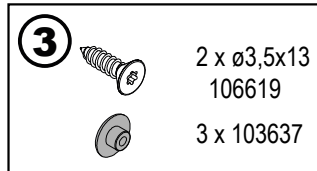
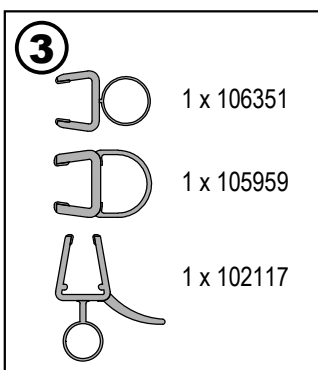
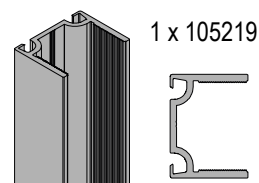
Ausführung mit Seitenteil auf Verschlussseite
Version with side panel on lock side



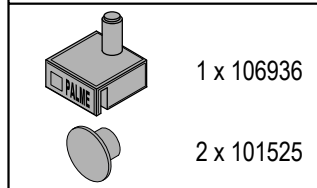
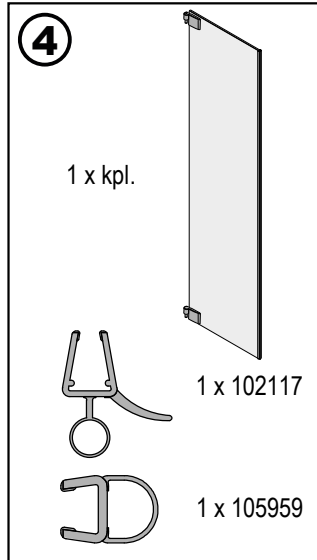
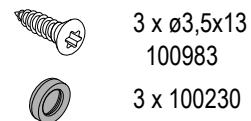
Ausführung mit Seitenteil auf Verschlussseite
Version with side panel on lock side



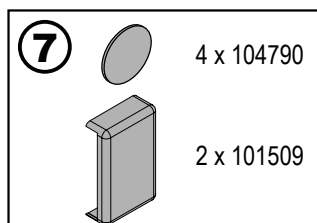
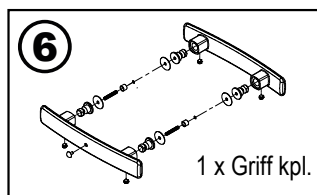
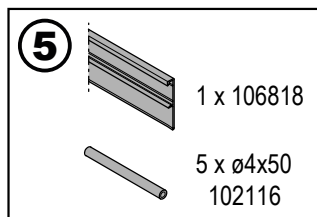
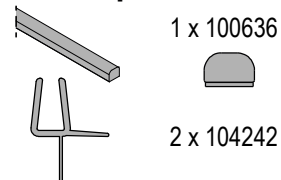
Ausführung mit Seitenteil auf Anschlagseite
Version with side panel on bracket side



Option

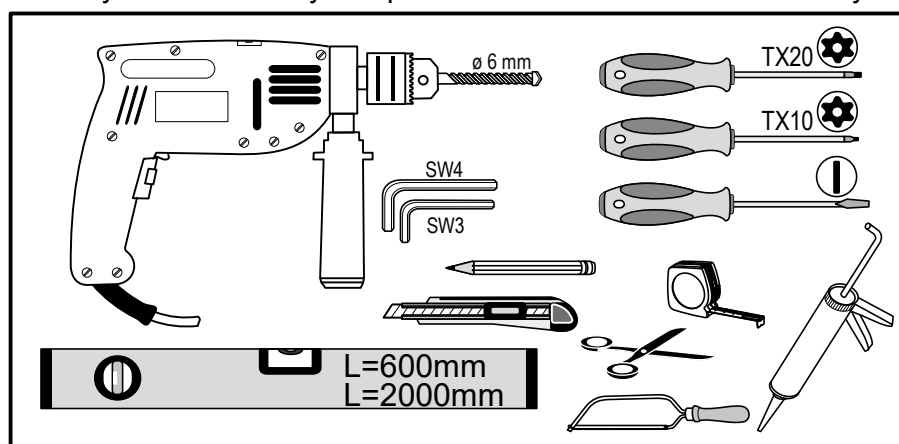


Option



Achtung:

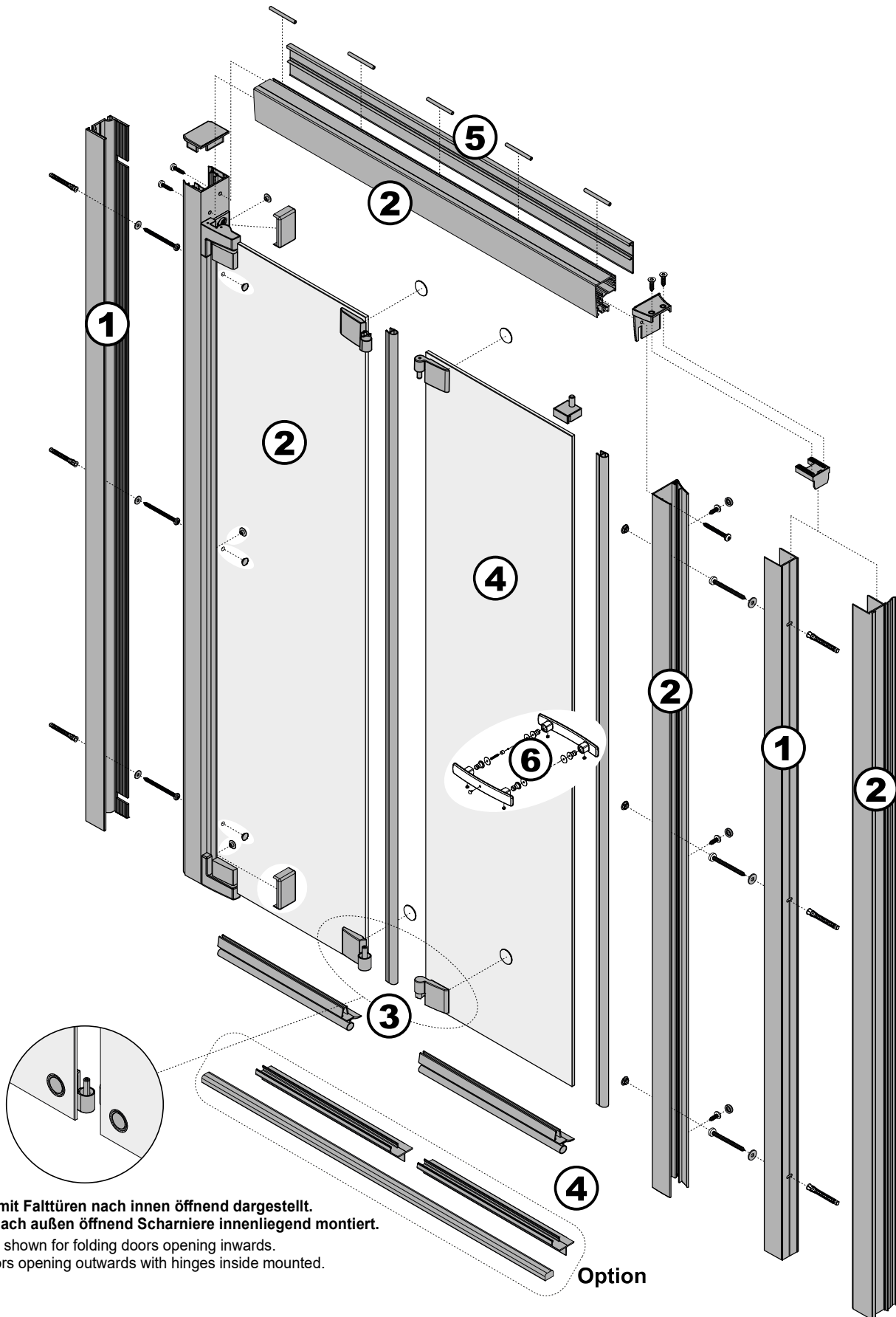
Montagepaket kann mehr Teile enthalten, als zum Aufbau benötigt werden.
Possibly more assembly components are included than necessary.





Bei allen Arbeitsschritten mit dem Silikon-Symbol: Für den entsprechenden Untergrund geeignetes Silikon verwenden. Oberfläche vor dem Silikonieren gründlich reinigen (fettfrei).

For all work steps with the silicone symbol: Use suitable silicone for the respective base material. Thoroughly clean the surface prior to using silicone (free of grease).



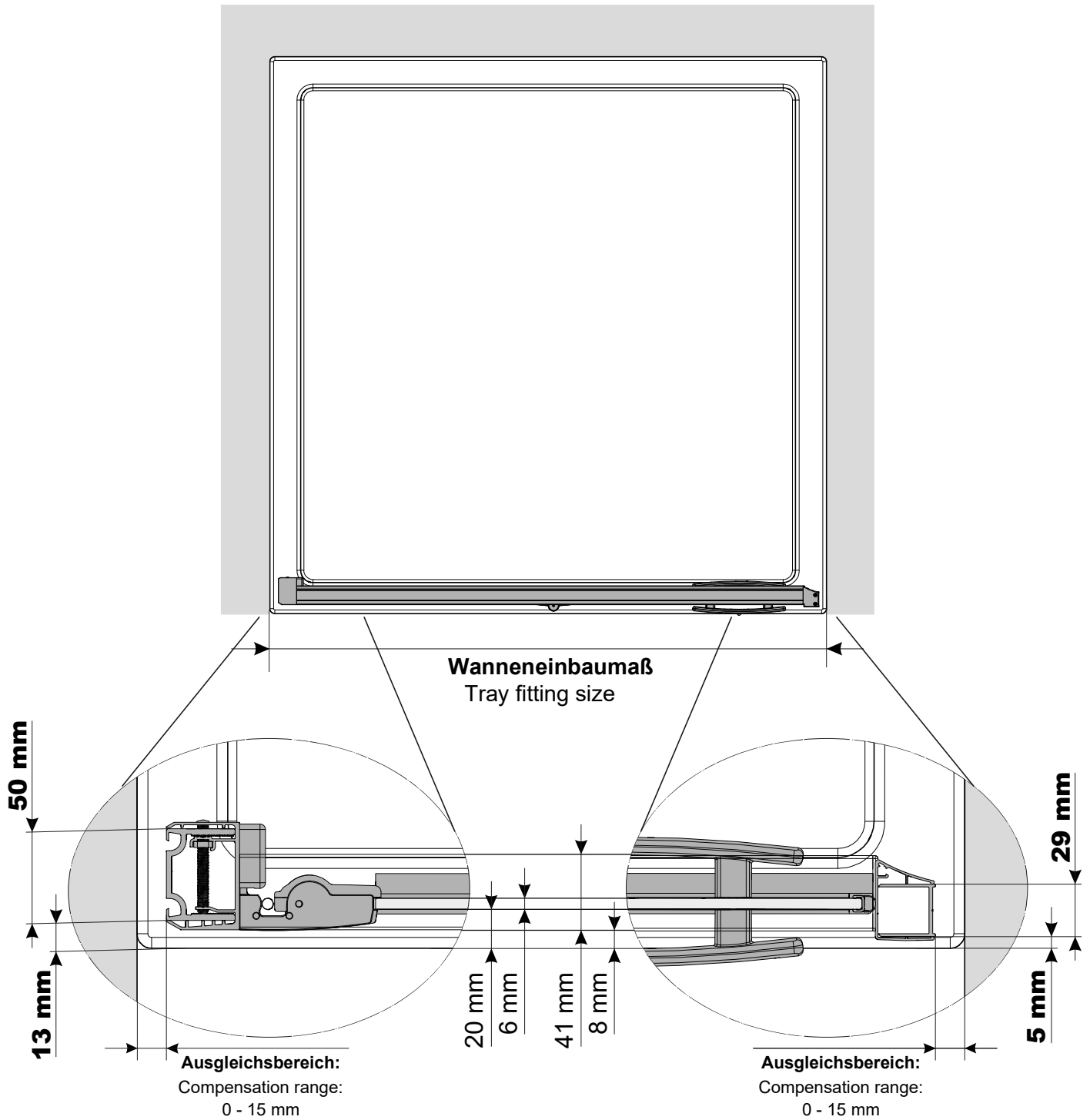
Anleitung mit Falttüren nach innen öffnend dargestellt.
Falttüren nach außen öffnend Scharniere innenliegend montiert.
Instructions shown for folding doors opening inwards.
Folding doors opening outwards with hinges inside mounted.

Anleitung für linke Beschlagseite dargestellt.
Für rechte Beschlagseite, spiegelgleicher Aufbau.

Instructions shown for the left side fitting.
For right side fitting, mirror structure.

Einbauinformation in Nische

Installation information for alcove installation



1 Für Tür in Nische

For door in alcove



Achtung: Schritt E nur auf Anschlagseite!
Attention: Step E only at bracket side!

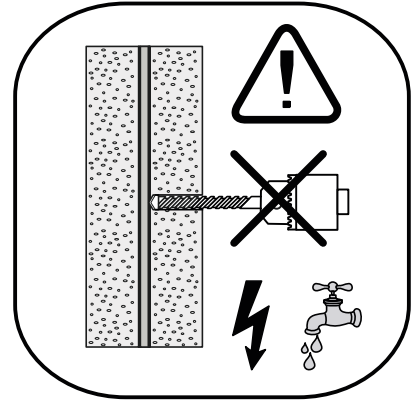
A

B

C

D

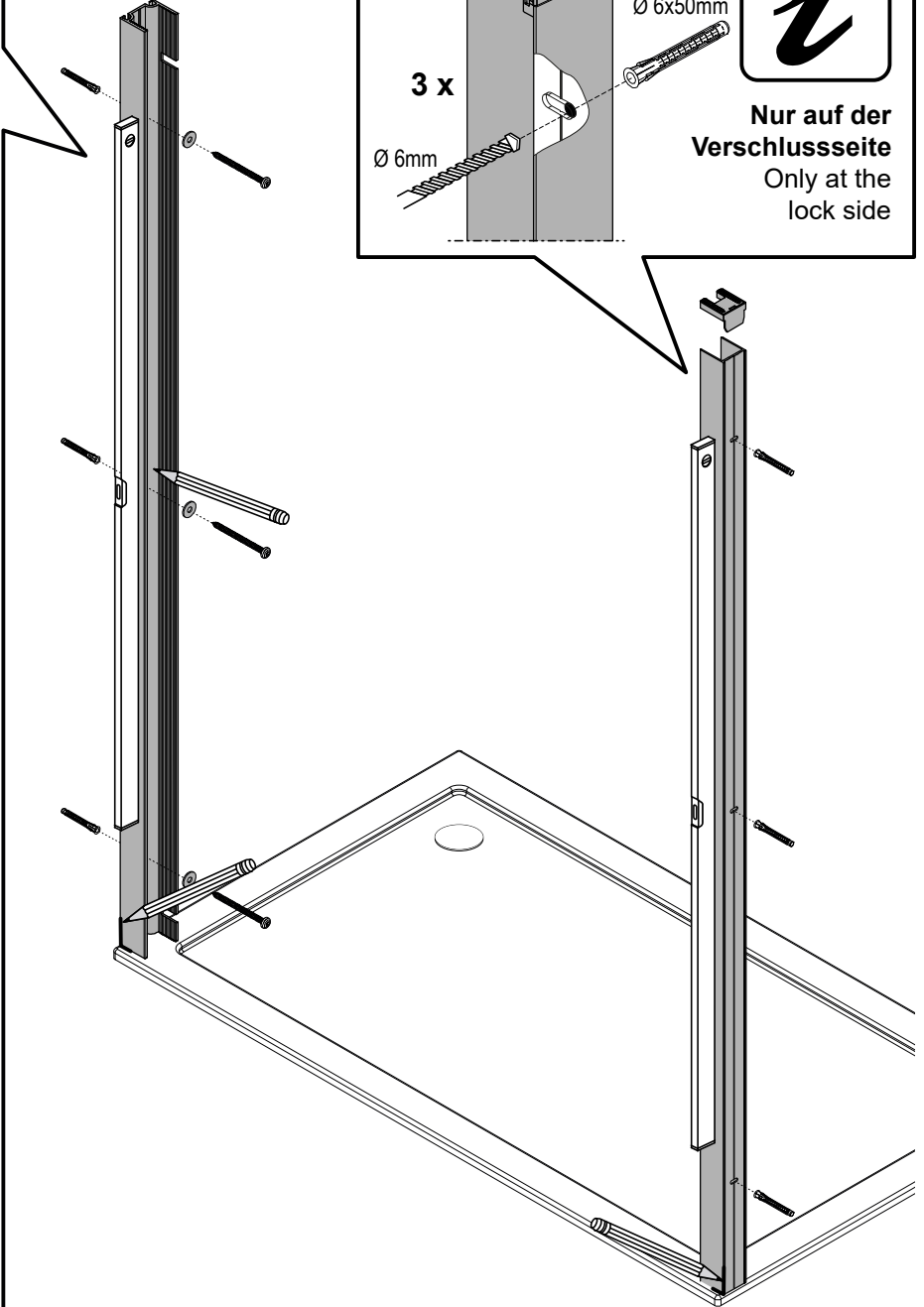
E



D

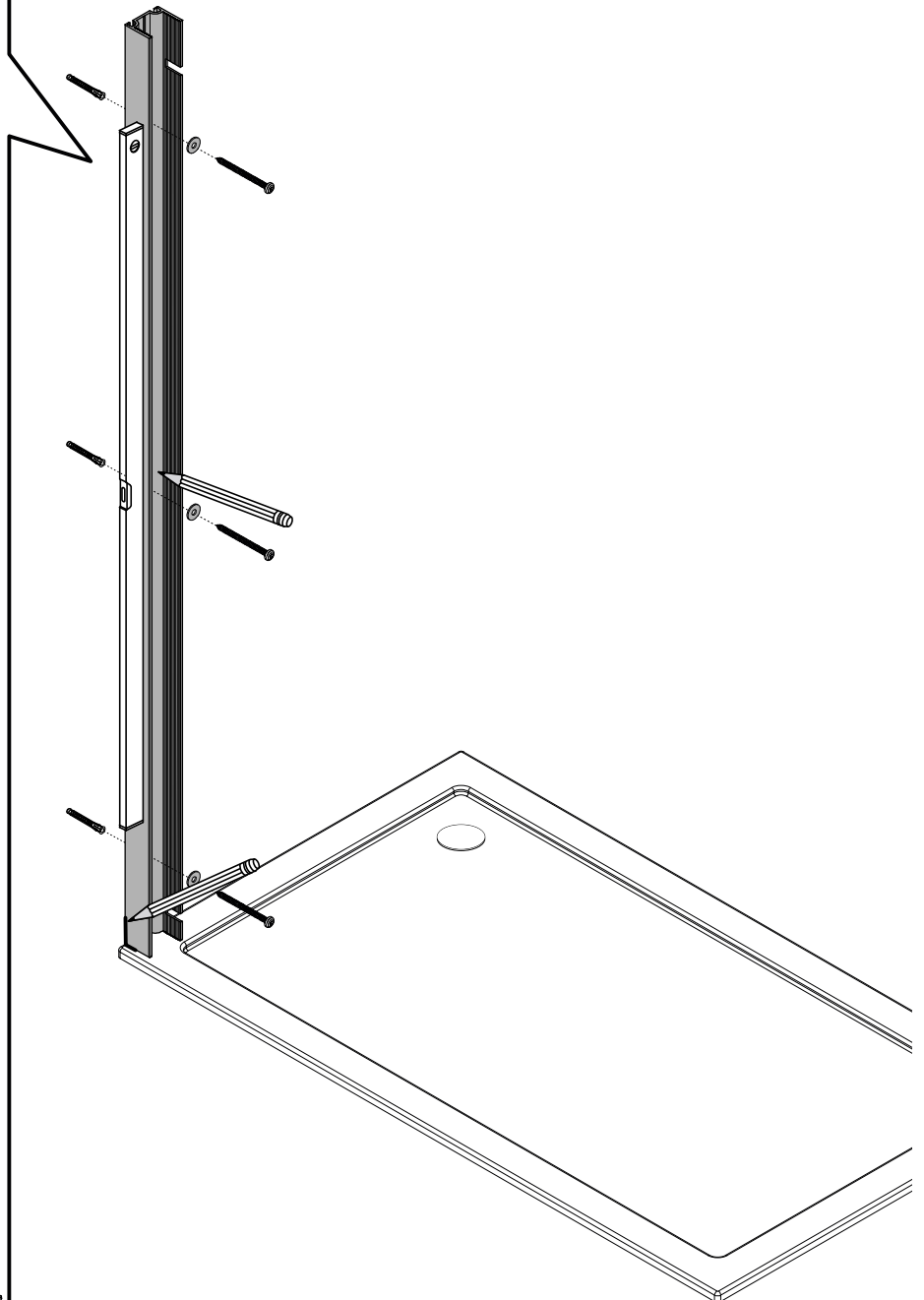
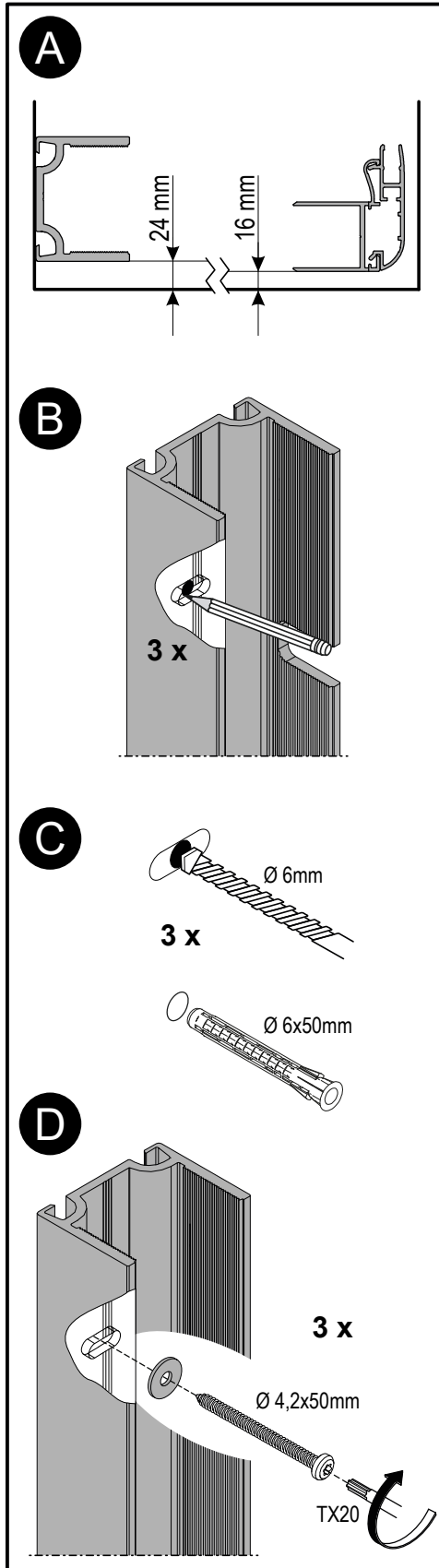
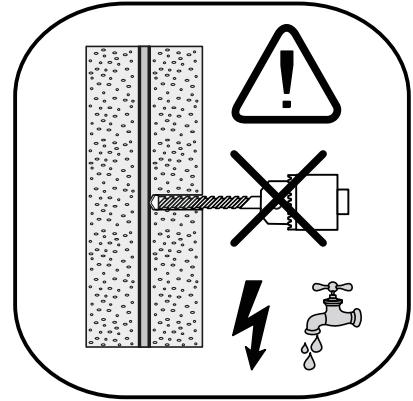
i

Nur auf der Verschlussseite
Only at the lock side



1 Bei Ausführung mit Seitenteil an Verschlussseite

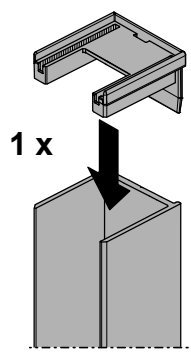
For version with side panel on lock side



1 Bei Ausführung mit Seitenteil an Anschlagseite

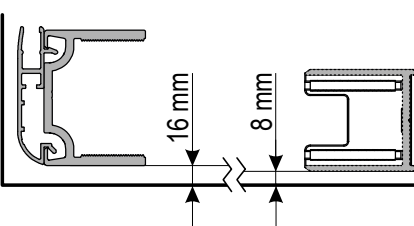
For version with side panel on bracket side

A



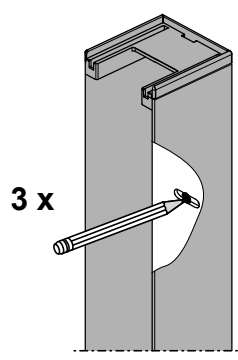
1 x

B



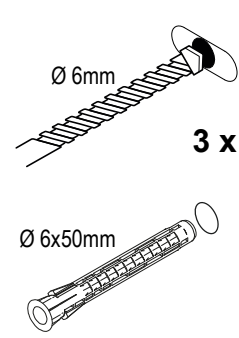
16 mm
8 mm

C



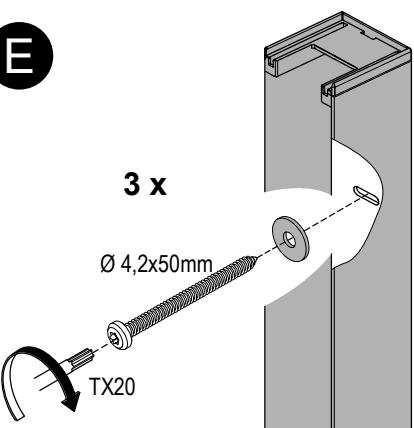
3 x

D

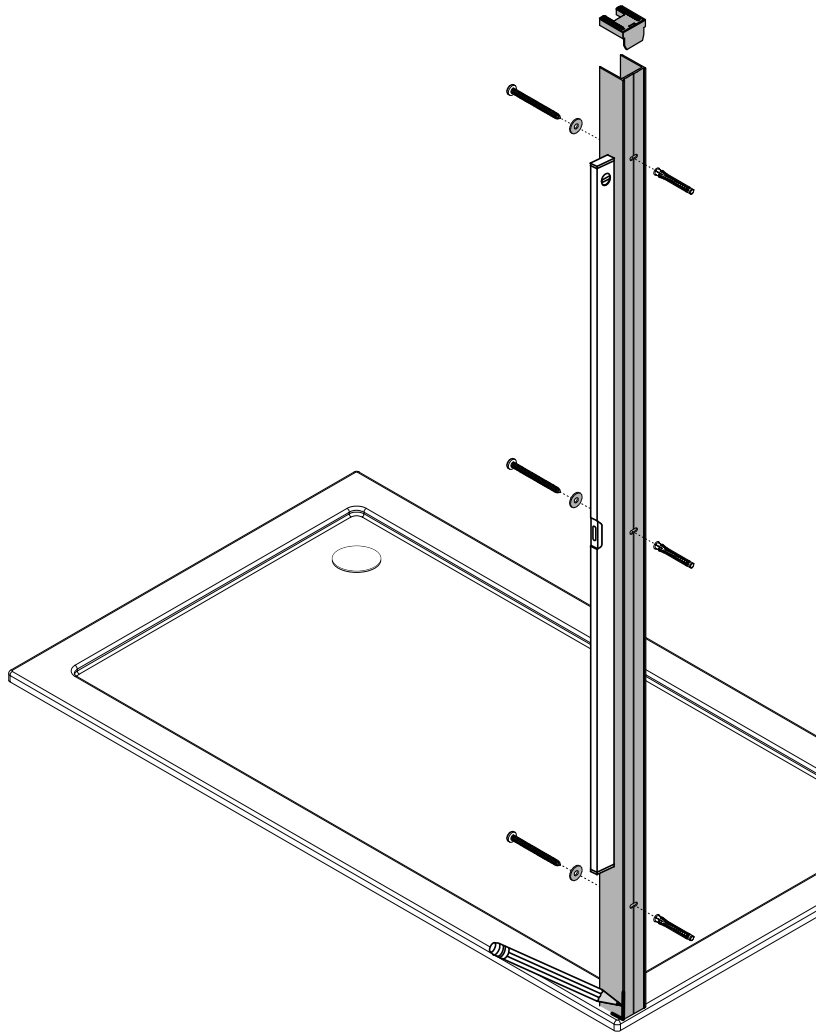
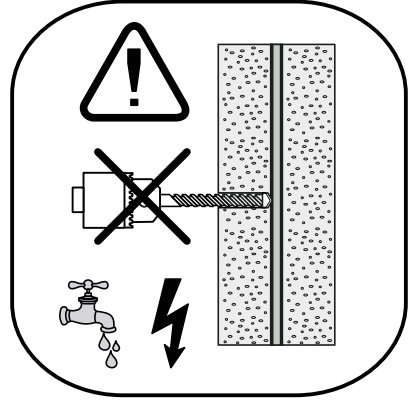


Ø 6mm
3 x
Ø 6x50mm

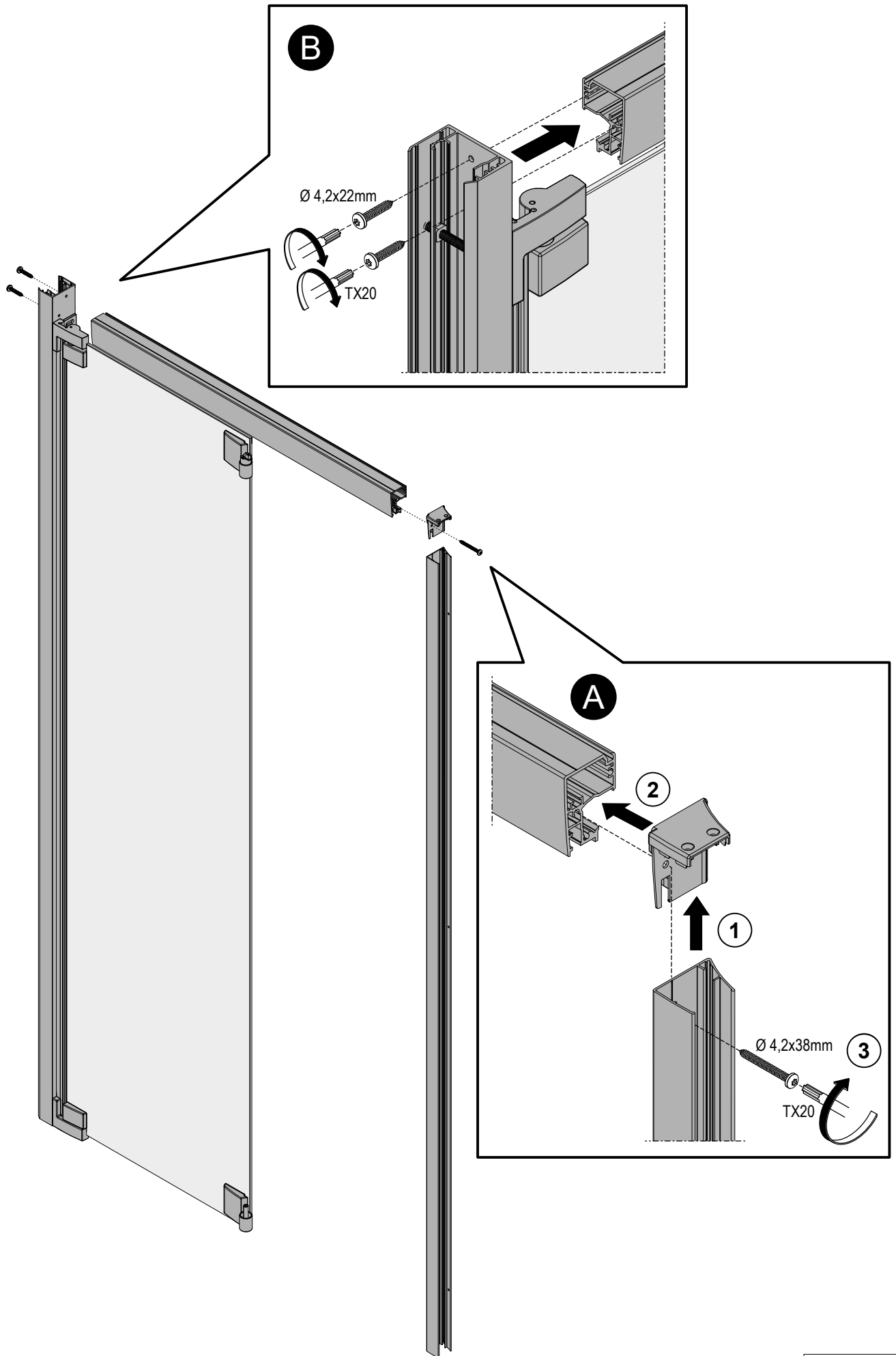
E



3 x
Ø 4,2x50mm
TX20

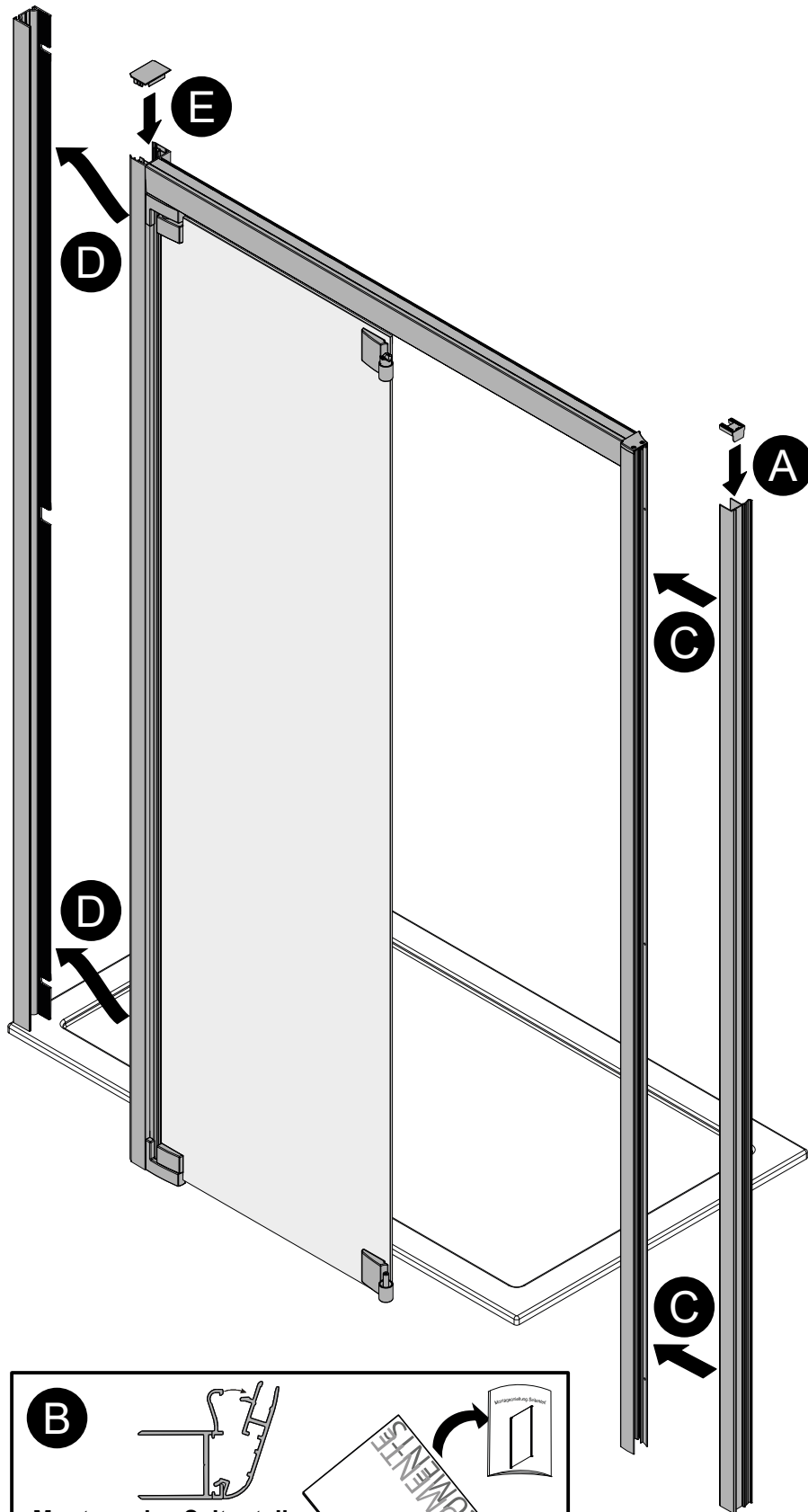


2



2 Bei Ausführung mit Seitenteil an Verschlussseite For version with side panel on lock side

For version with side panel on lock side

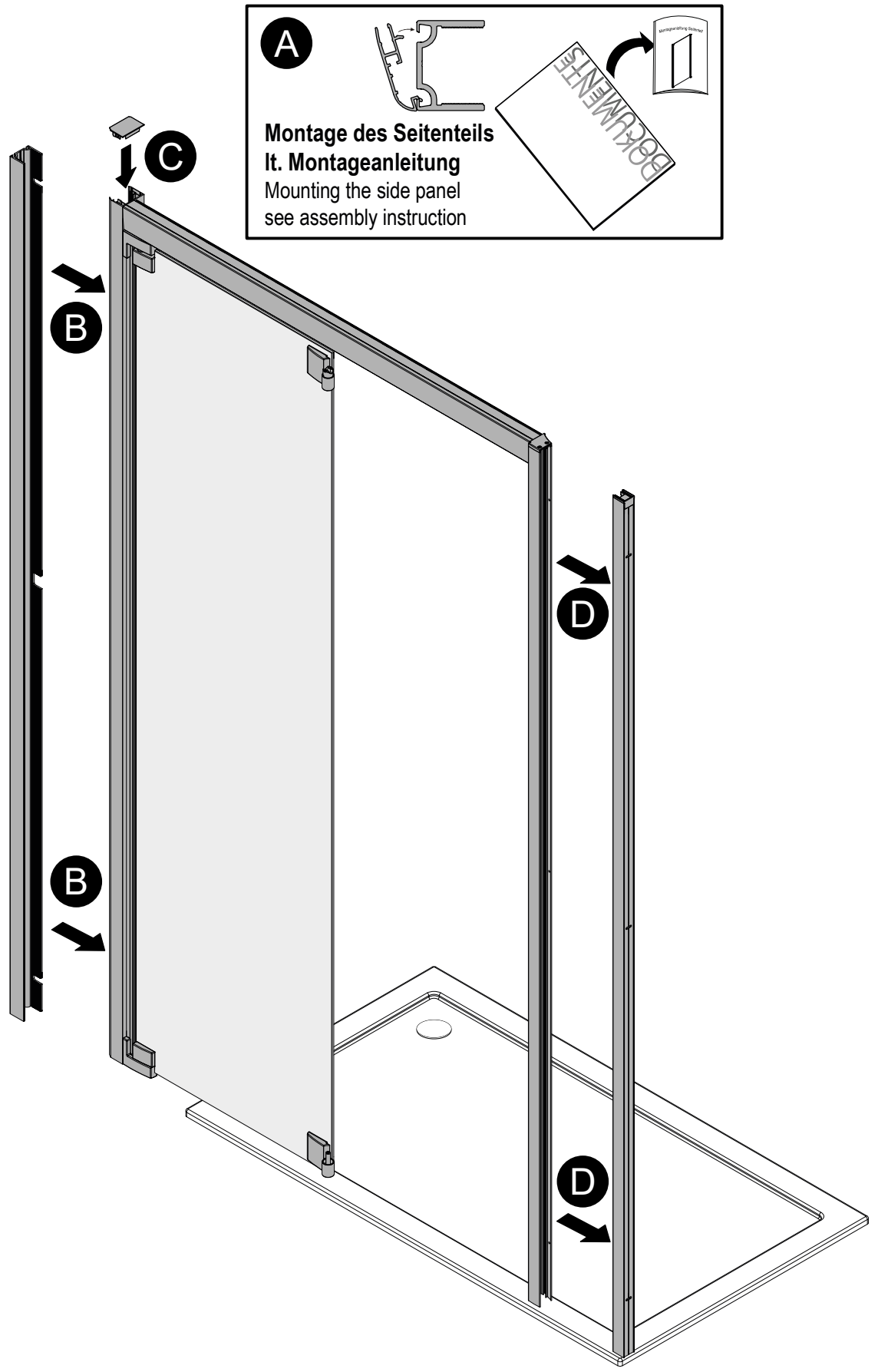


B

**Montage des Seitenteils
lt. Montageanleitung**
Mounting the side panel
see assembly instruction

2 Bei Ausführung mit Seitenteil an Anschlagseite

For version with side panel on bracket side

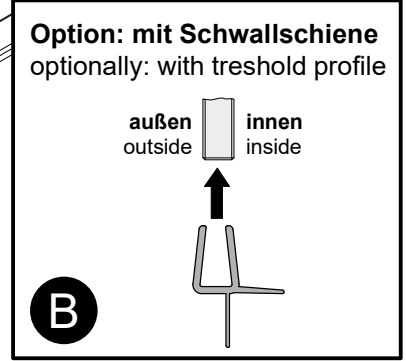
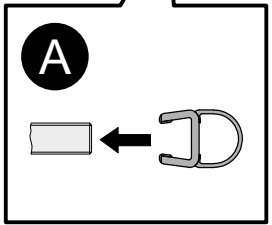
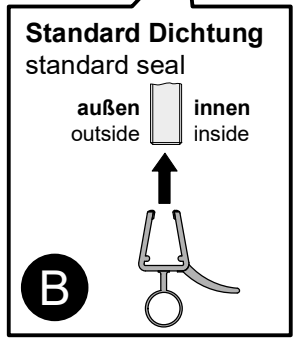
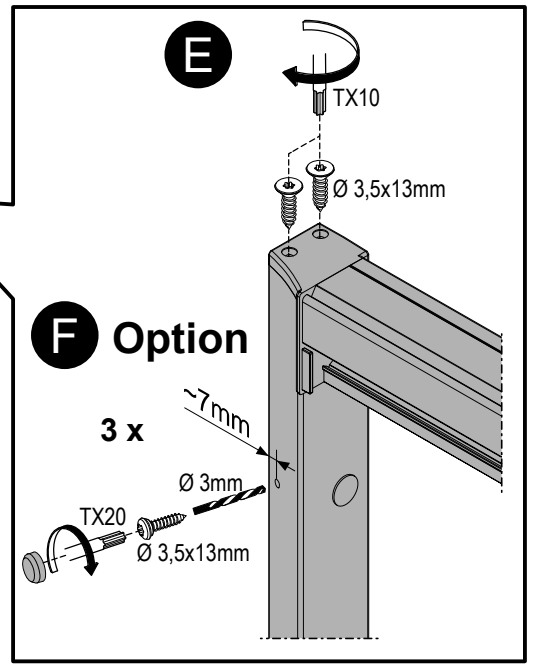
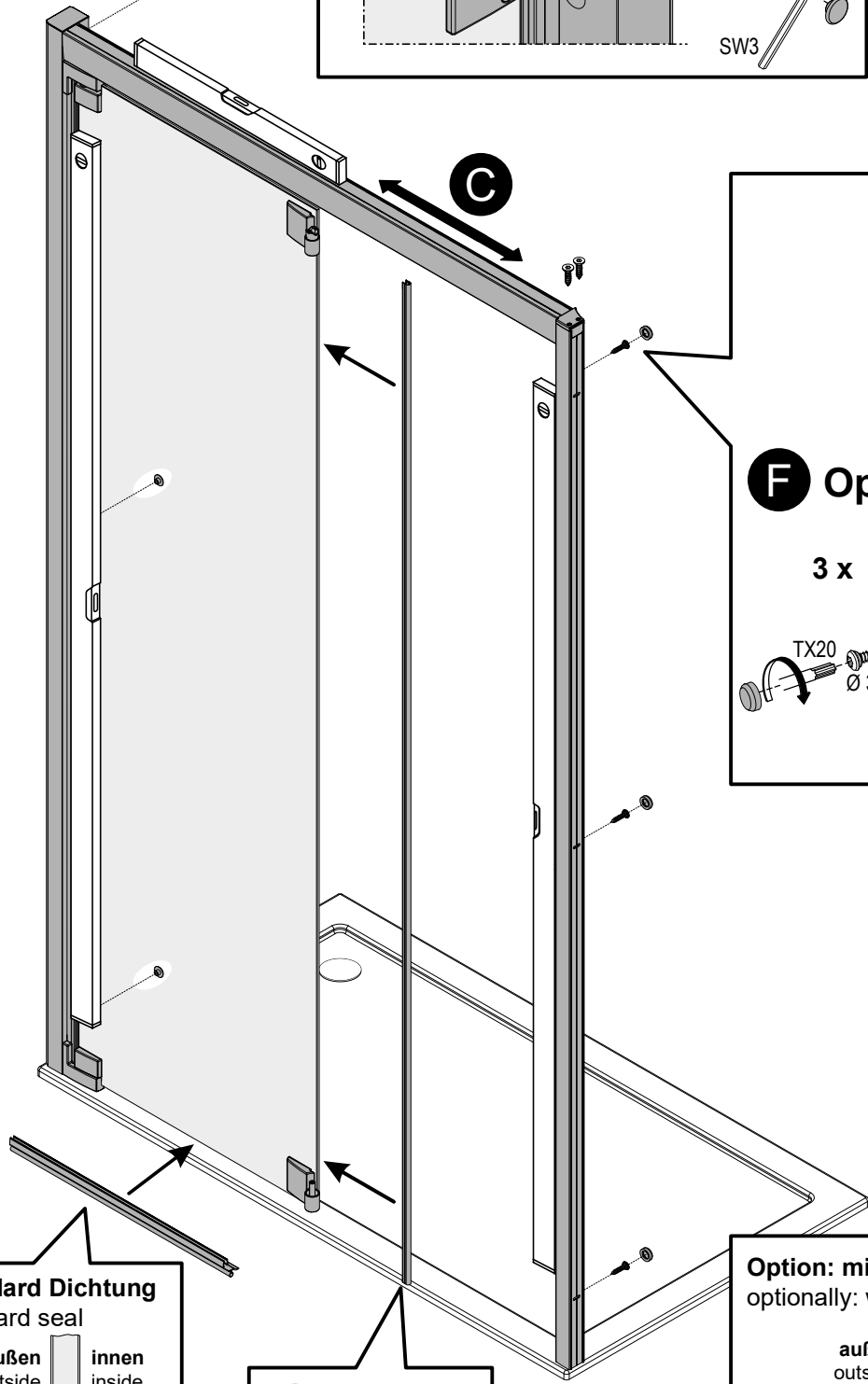
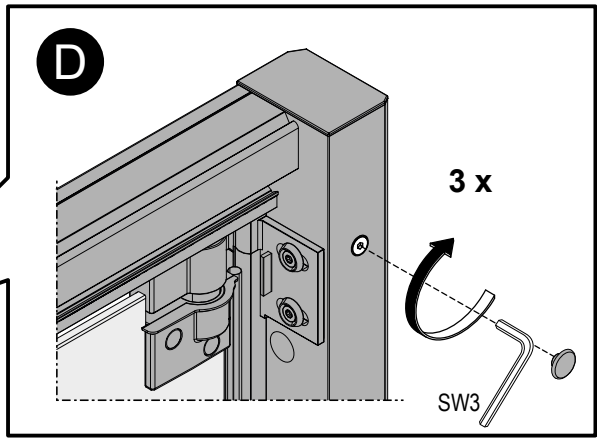


A

**Montage des Seitenteils
lt. Montageanleitung**
Mounting the side panel
see assembly instruction

BOKUMENTSEITE

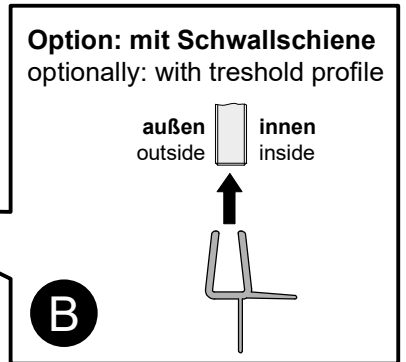
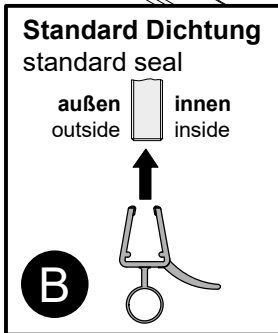
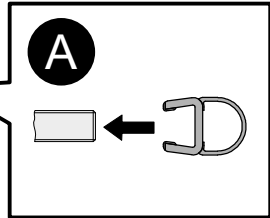
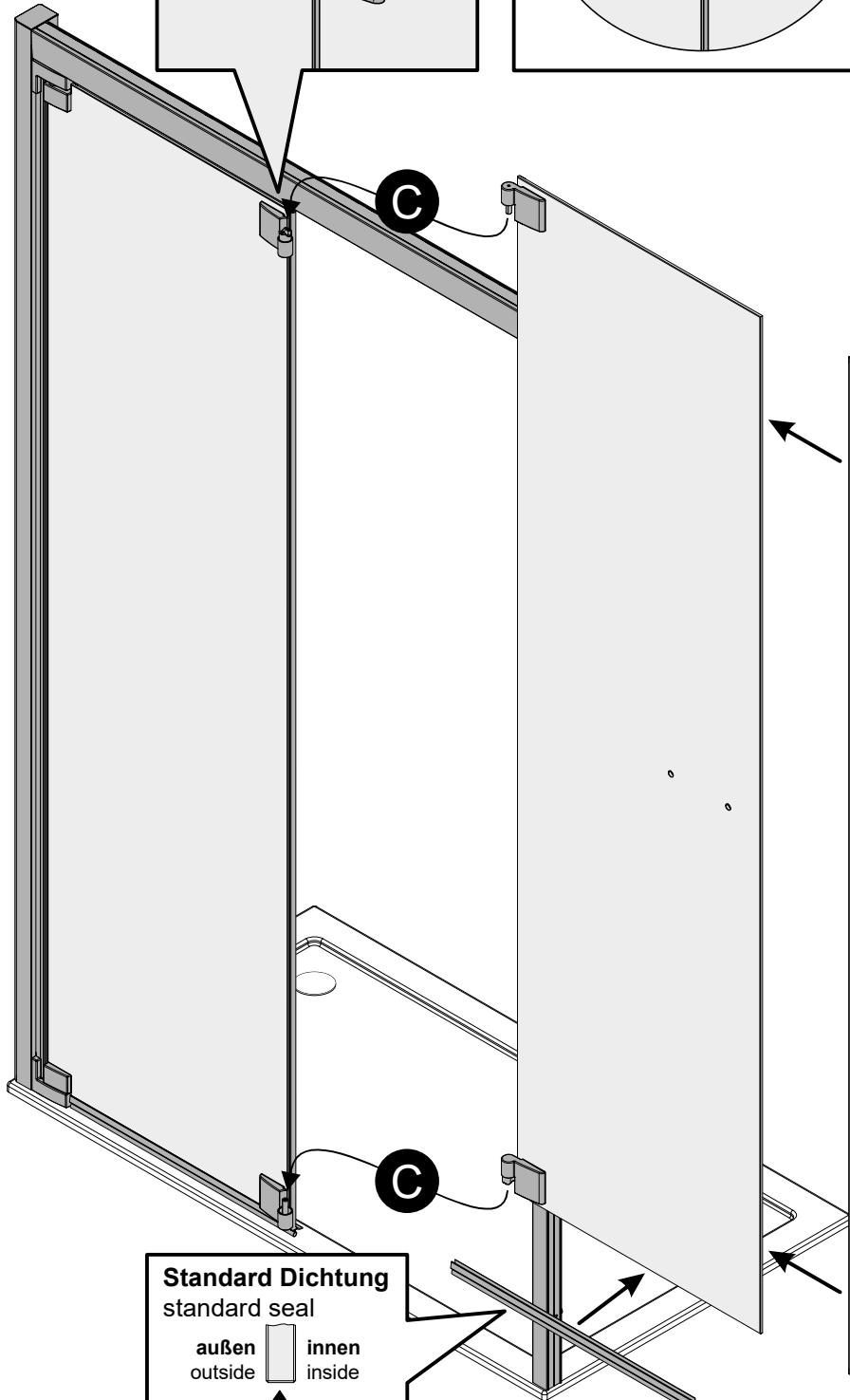
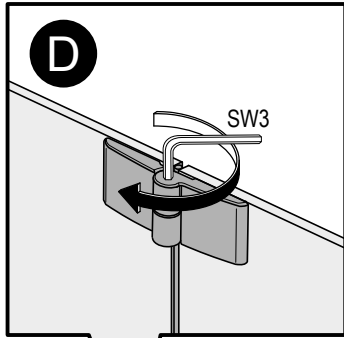
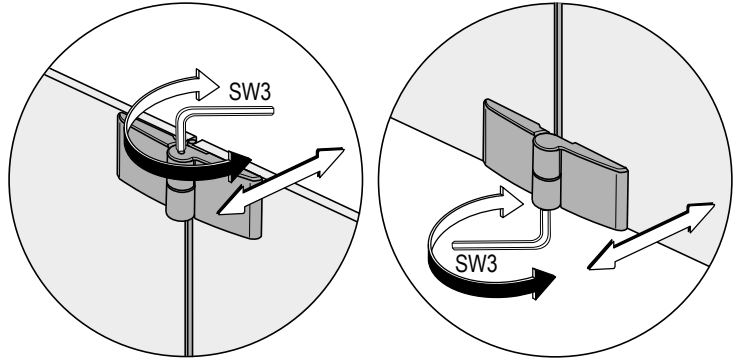
3



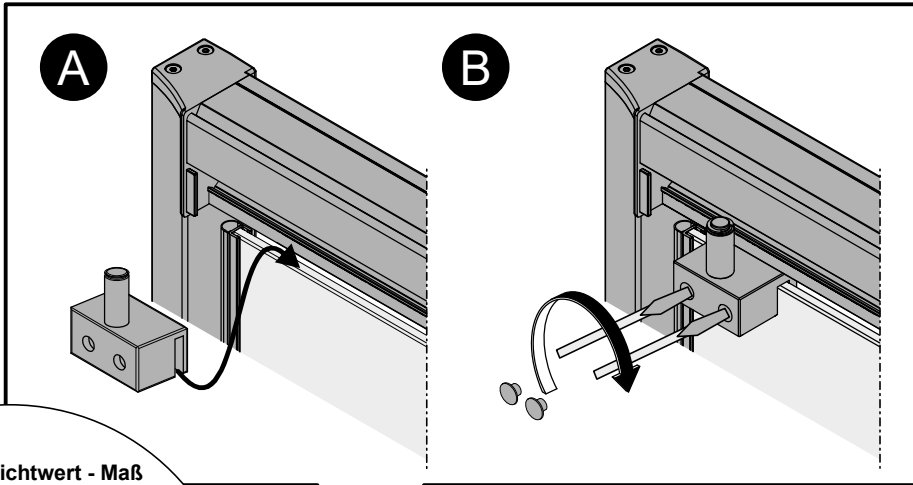
4



Türblattverstellung, falls erforderlich!
Door adjustment, if necessary!



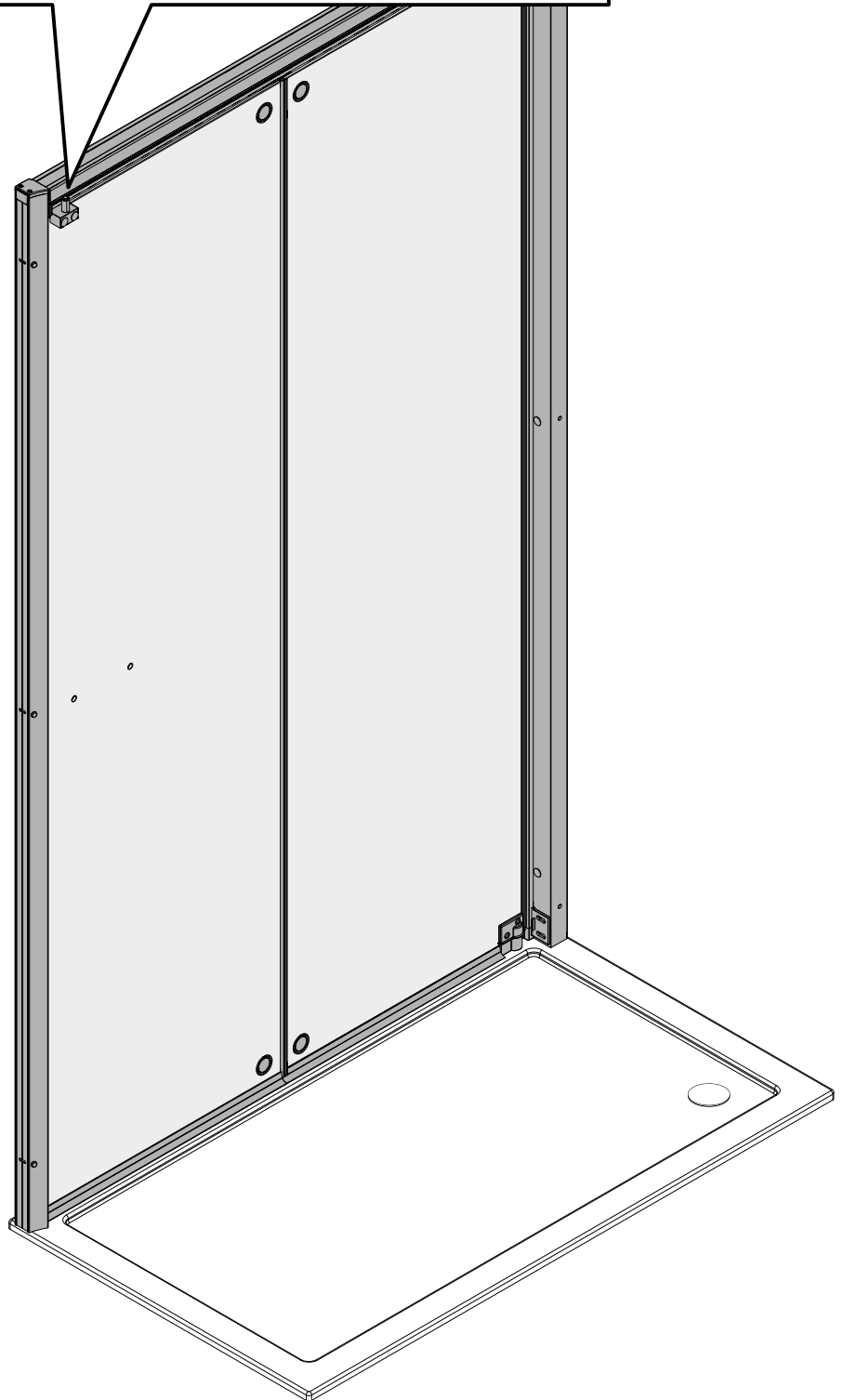
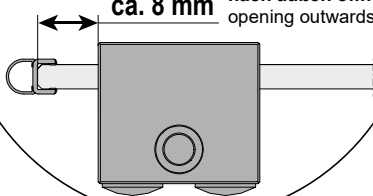
4



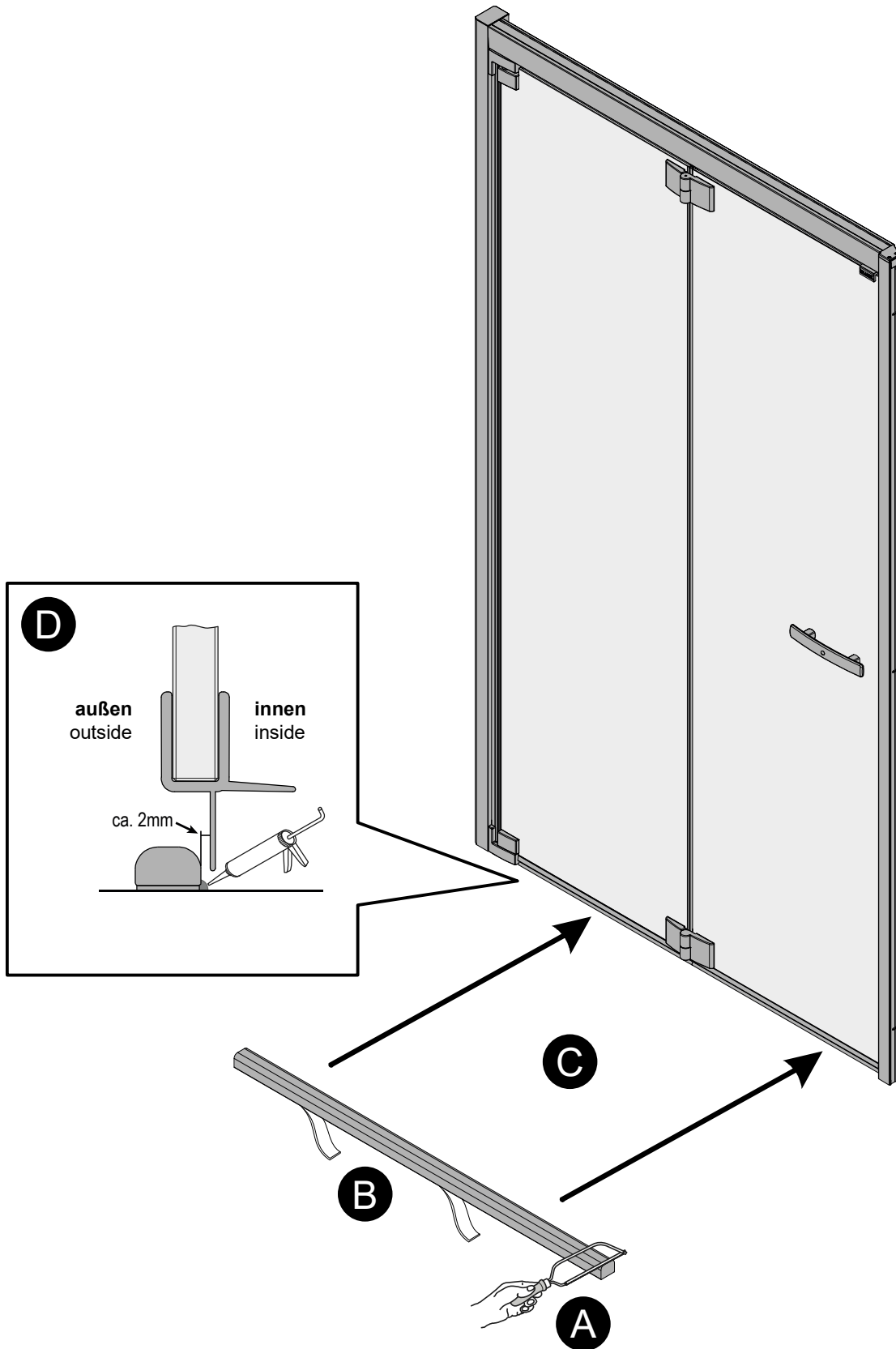
**Richtwert - Maß
kann abweichen!**
Reference -
value may differ!

ca. 14 mm nach innen öffnend
opening inwards

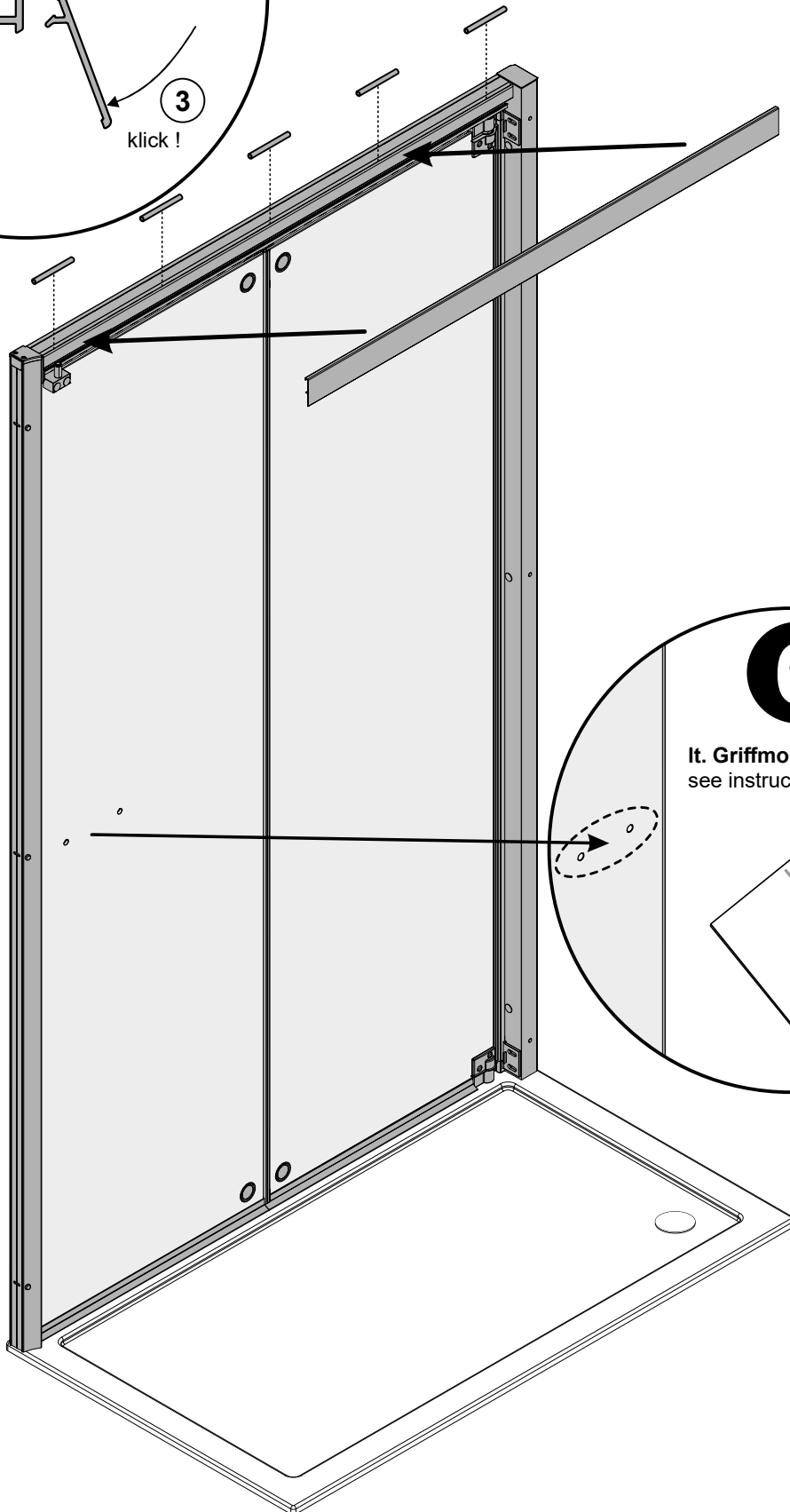
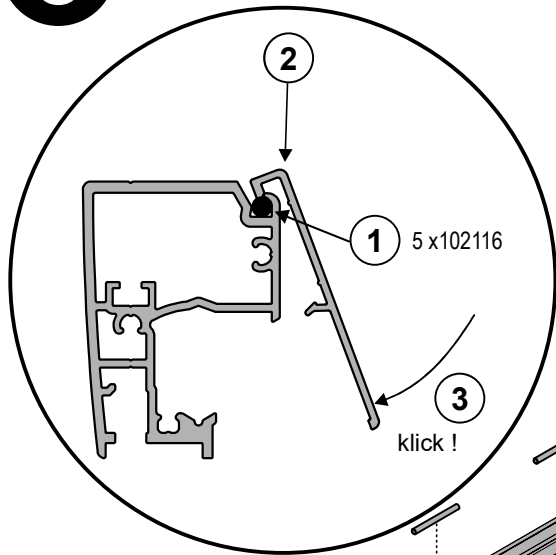
ca. 8 mm nach außen öffnend
opening outwards



4 Option: 4 mm Schwallschiene 4 mm threshold profile



5



6

It. Griffmontageanleitung
see instructions handle mounting



7



Für den entsprechenden Untergrund geeignetes Silikon verwenden.

Oberfläche vor dem Silikonieren gründlich reinigen (fettfrei).

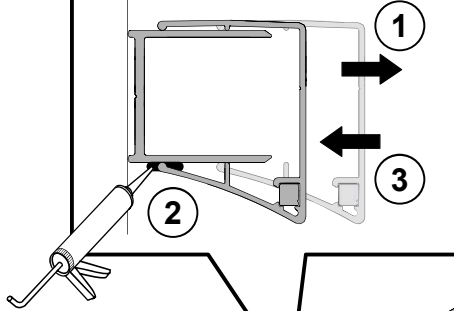
Use suitable silicone for the respective base material.

Thoroughly clean the surface prior to using silicone.

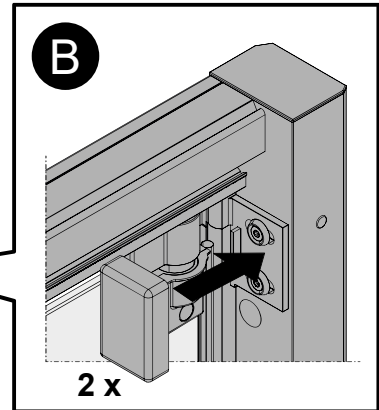


A

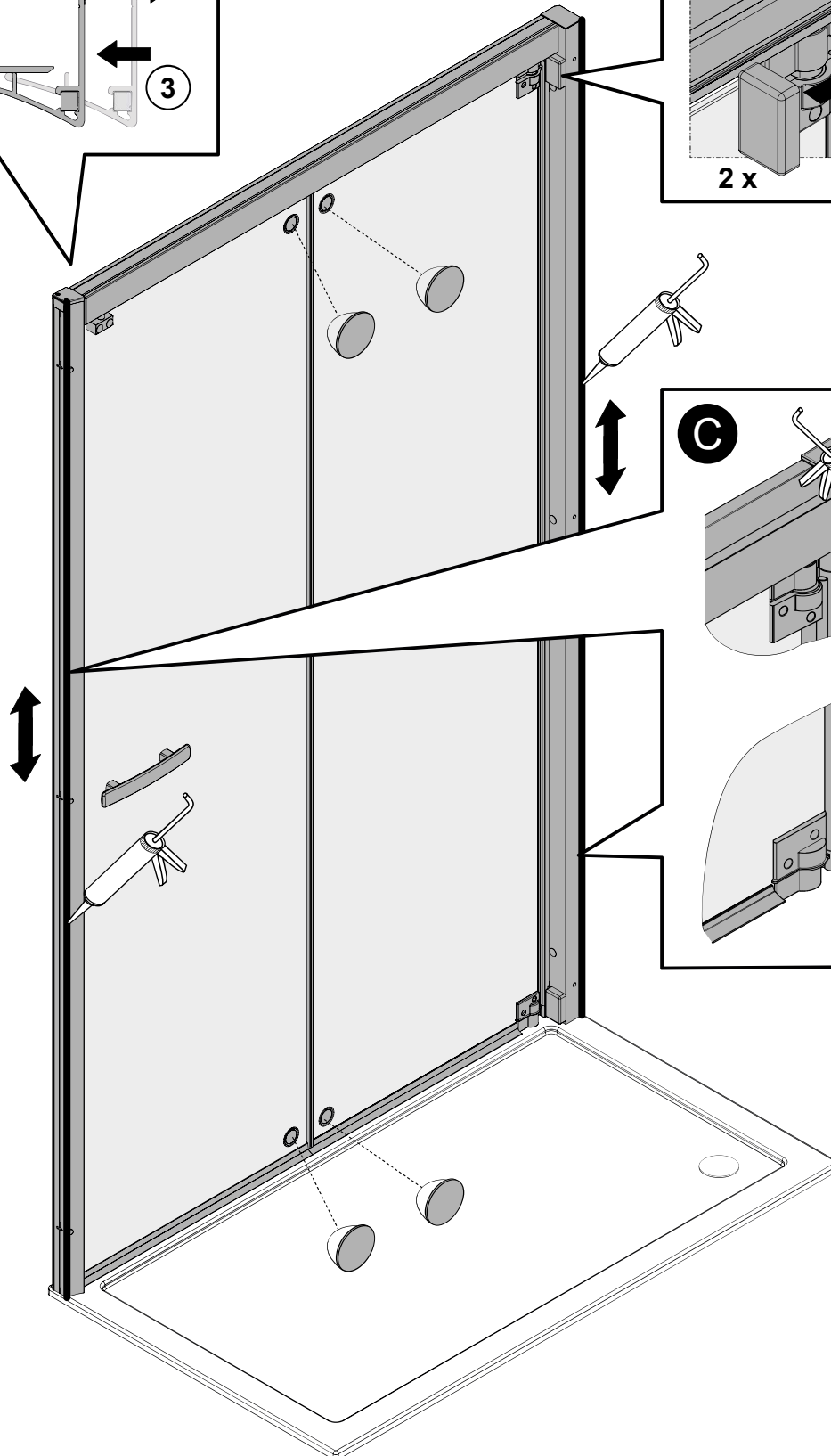
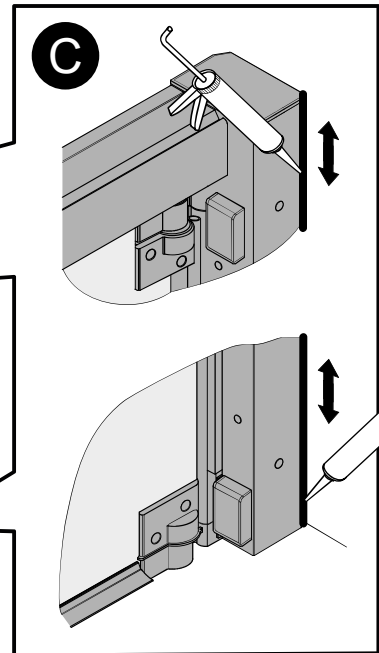
mittig ca. 20 cm hoch
centrally ca. 20 cm high



B



C



7



Für den entsprechenden Untergrund geeignetes Silikon verwenden.
Oberfläche vor dem Silikonieren gründlich reinigen (fettfrei).
Use suitable silicone for the respective base material.
Thoroughly clean the surface prior to using silicone.

