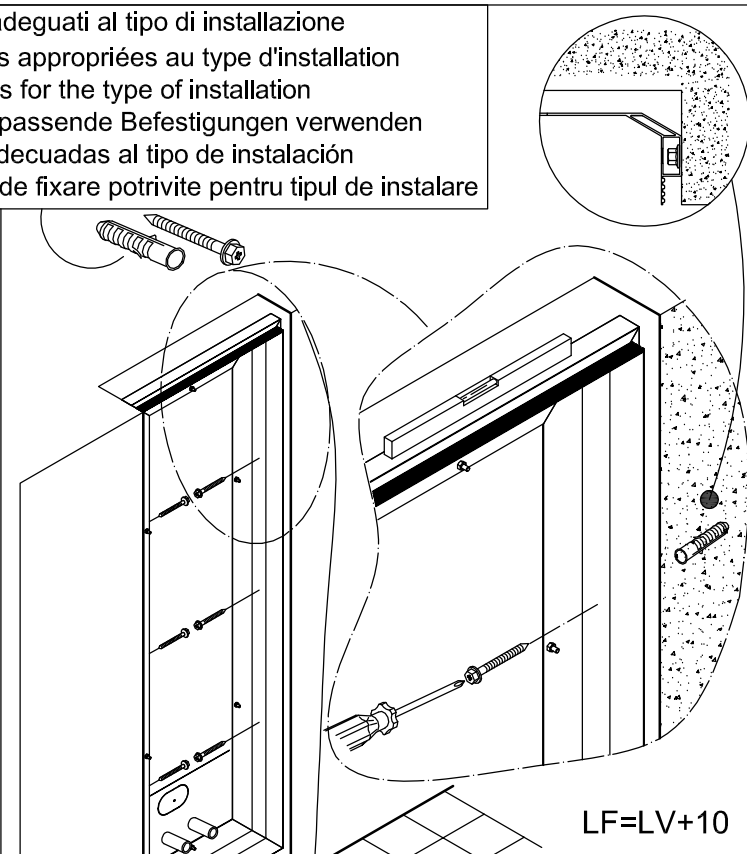
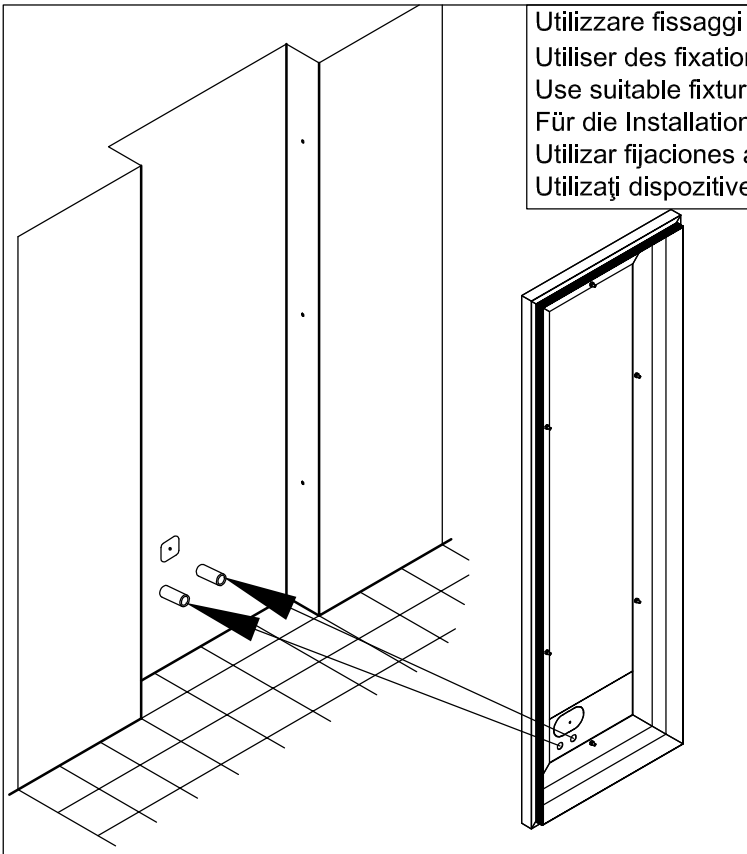
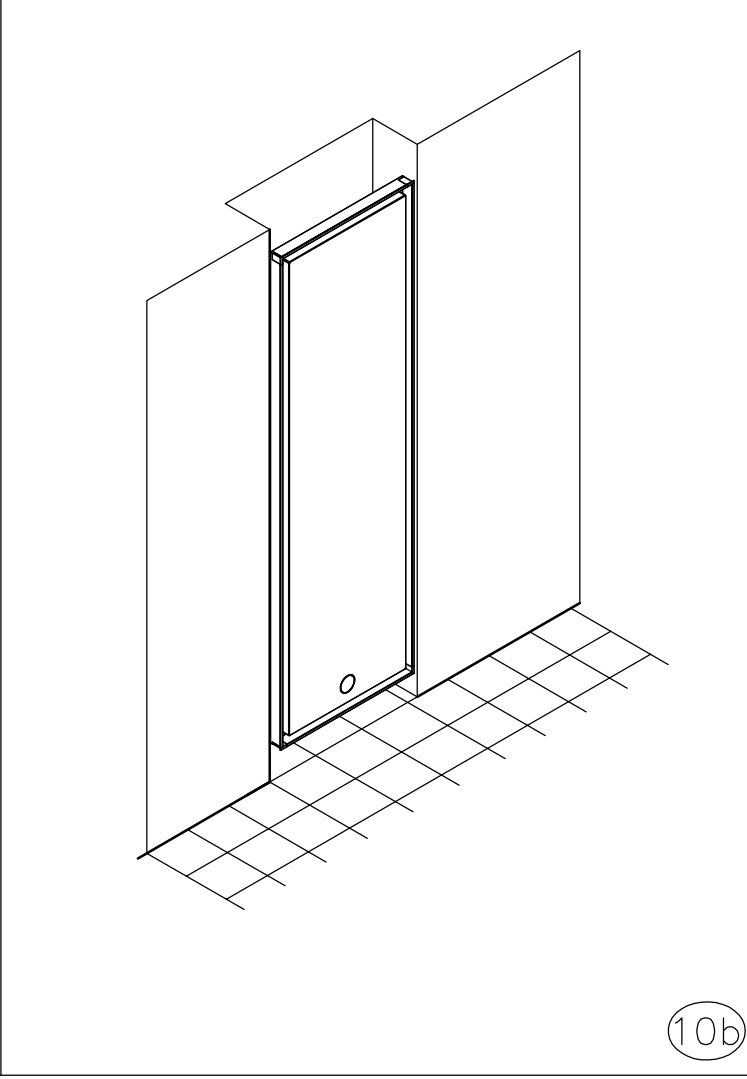
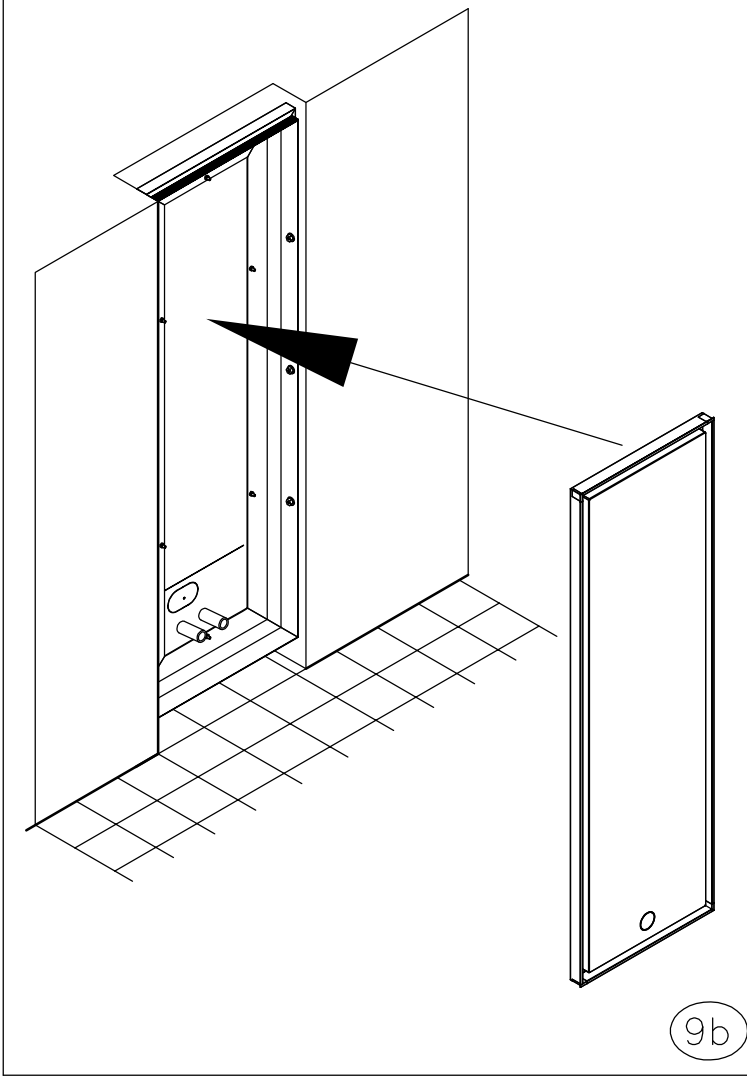
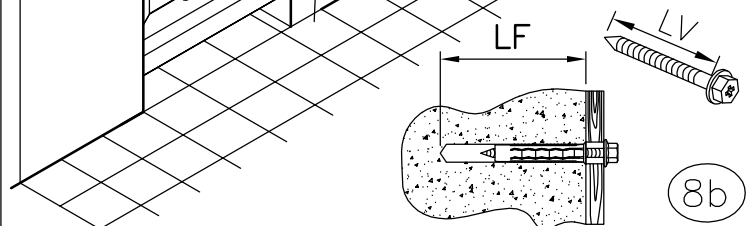


Utilizzare fissaggi adeguati al tipo di installazione
 Utiliser des fixations appropriées au type d'installation
 Use suitable fixtures for the type of installation
 Für die Installation passende Befestigungen verwenden
 Utilizar fijaciones adecuadas al tipo de instalación
 Utilizați dispozitive de fixare potrivite pentru tipul de instalare



Solo per la versione AIR: Rimuovere la pretranciatura
 Uniquement pour la version AIR : Enlever le pré-tranchage
 For AIR version only: Remove the pre-cut part
 Solamente para la versión AIR: Quitar el precizallado
 Nur für die Version AIR: Die Vorschneidefunktion entfernen
 Numai pentru varianta AIR: îndepărtați fragmentul preștanțat

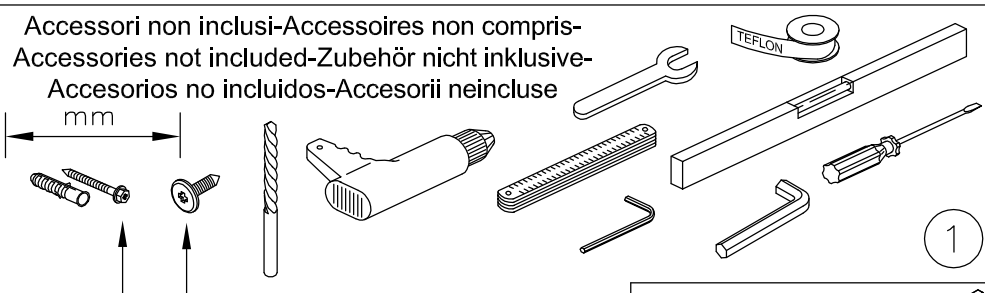


cod.879M1116
FACE ZERO
 TELAIO MURO
 IRP00115
 Istruzioni di montaggio ed uso
 Operation instructions
 Instructions de montage et usage
 Montage-und Bedienungsanleitung
 Instrucciones de montaje y uso
 Instrucțiuni pentru montare și utilizare

IRSAP
 creating your comfort

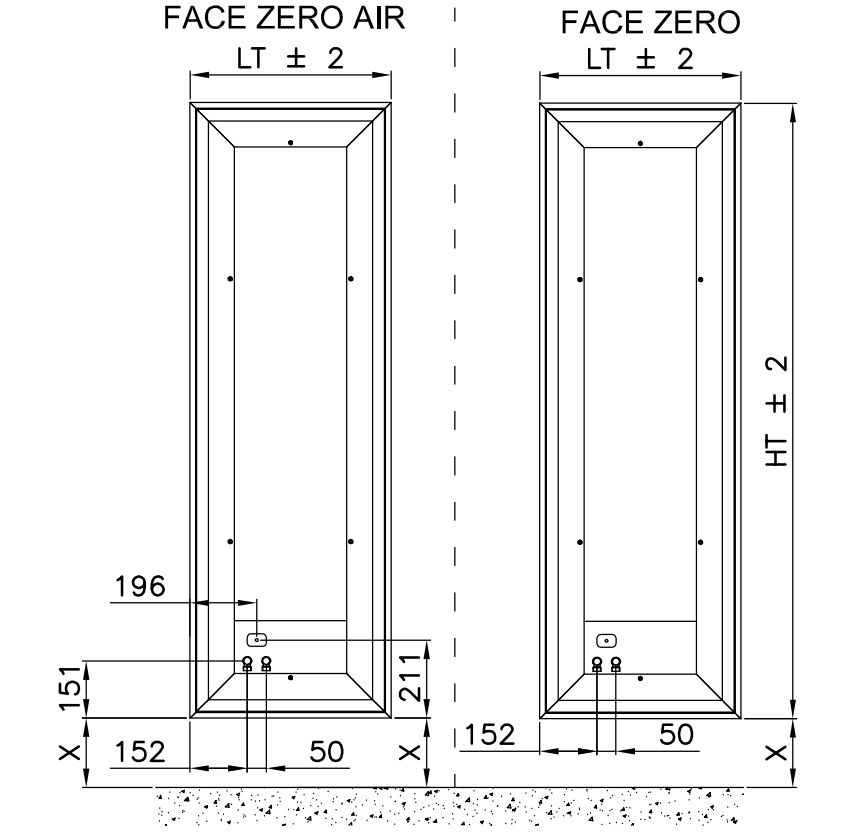
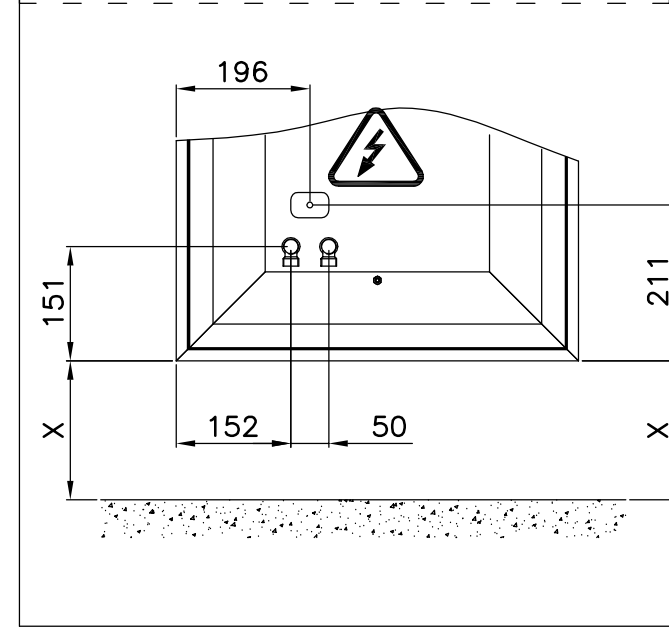
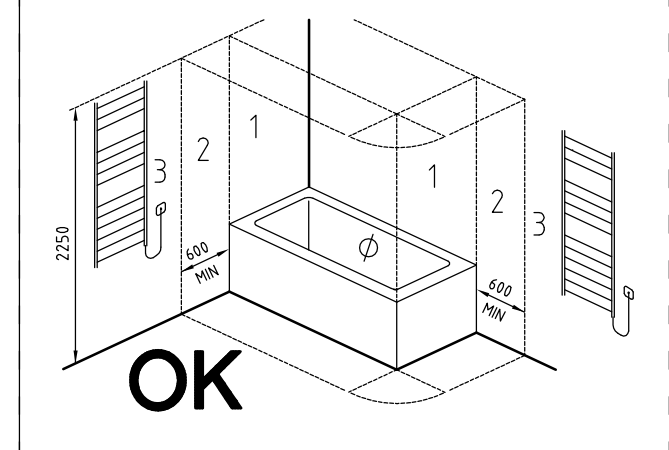
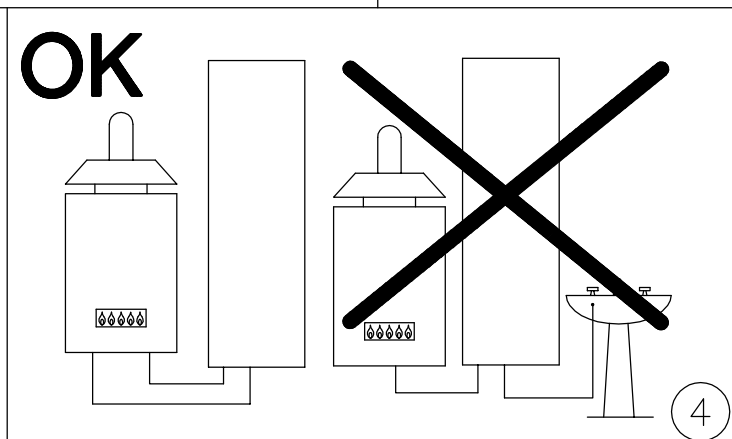
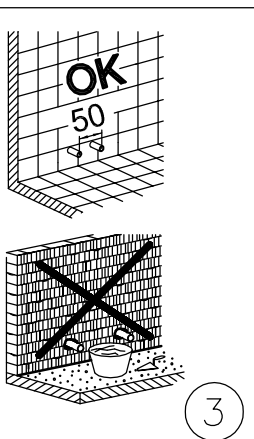
IRSAP SPA
 45031 Arquà Polesine (RO) Italy
 Tel. +39 0425 466611 - Fax +39 0425 466662
 Website: <http://www.irsap.com>
 E-mail: info@irsap.it

Service:
 BEMM GmbH
 Postfach 10 01 44
 31101 Hildesheim
 FON 0 51 21 / 93 00 -0
 FAX 0 51 21 / 93 00 - 84
 eMail info@bemm.de



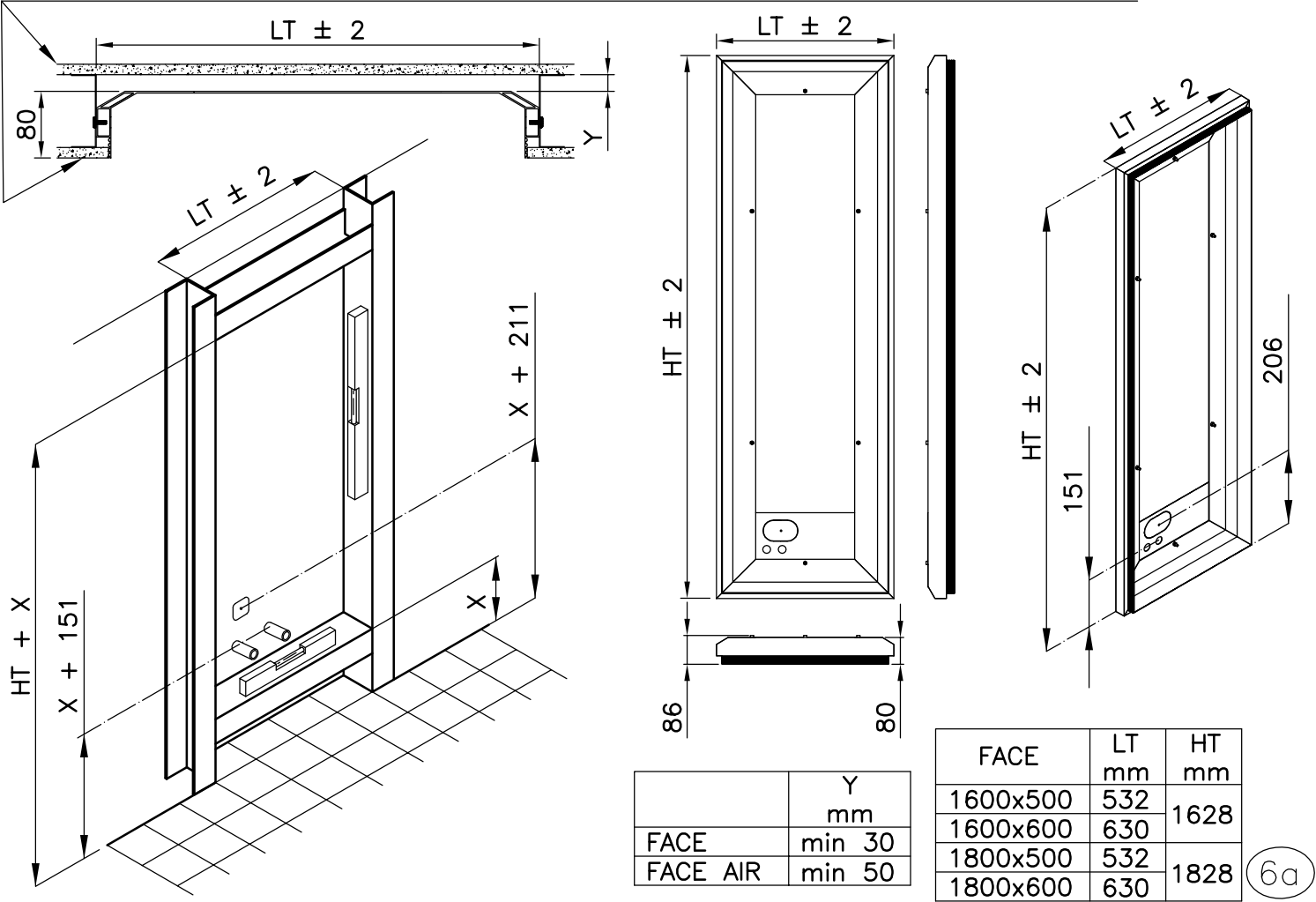
Utilizzare fissaggi adeguati al tipo di installazione
 Utiliser des fixations appropriées au type d'installation
 Use suitable fixtures for the type of installation
 Für die Installation passende Befestigungen verwenden
 Utilizar fijaciones adecuadas al tipo de instalación
 Utilizați dispozitive de fixare potrivite pentru tipul de instalare

Accessori inclusi-
 Accessoires compris-
 Accessories included-
 Zubehör inklusive-
 Accesorios incluidos-
 Accesorii incluse

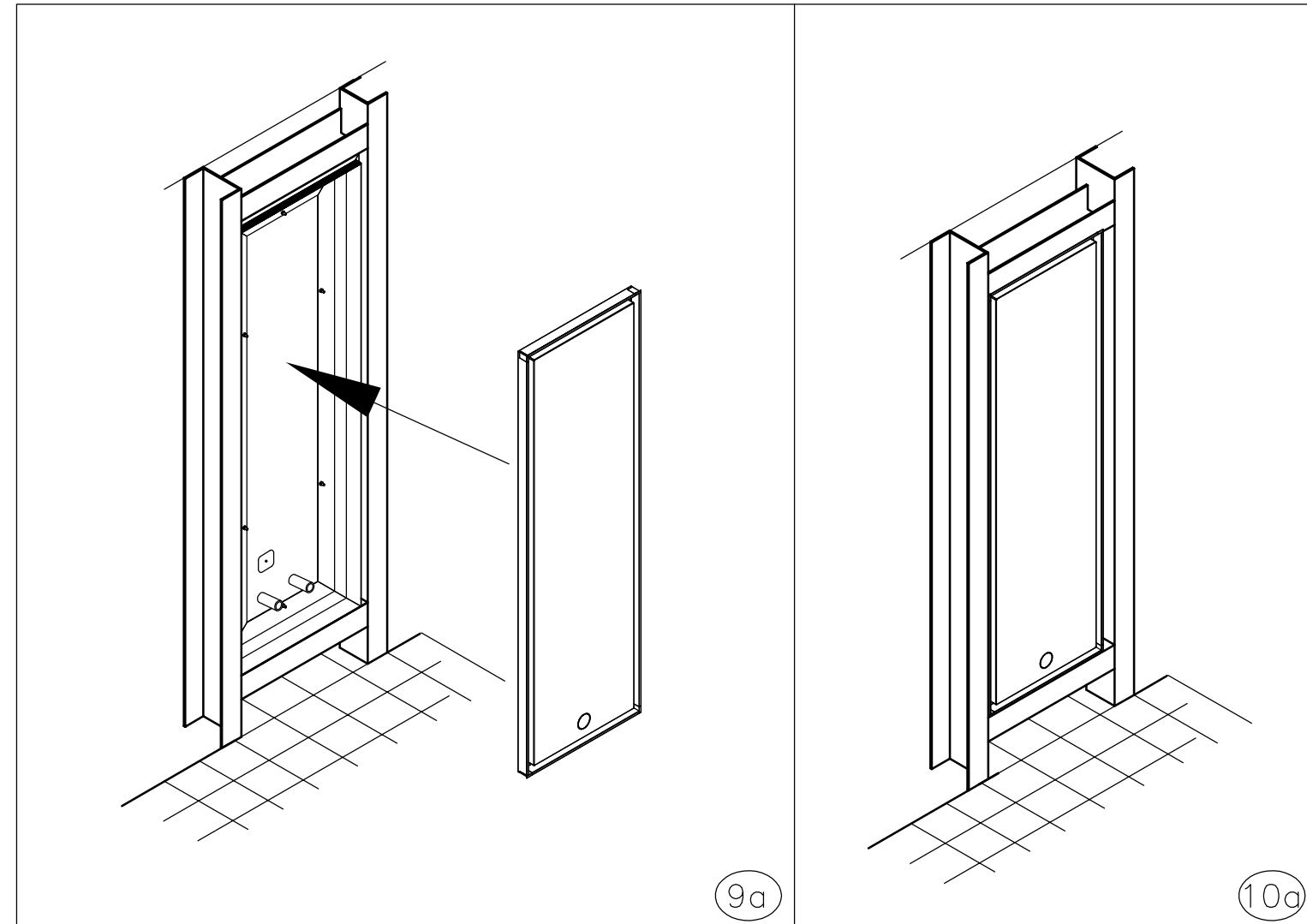


FACE	LT mm	HT mm
1600x500	532	1628
1600x600	630	1628
1800x500	532	1828
1800x600	630	1828

5

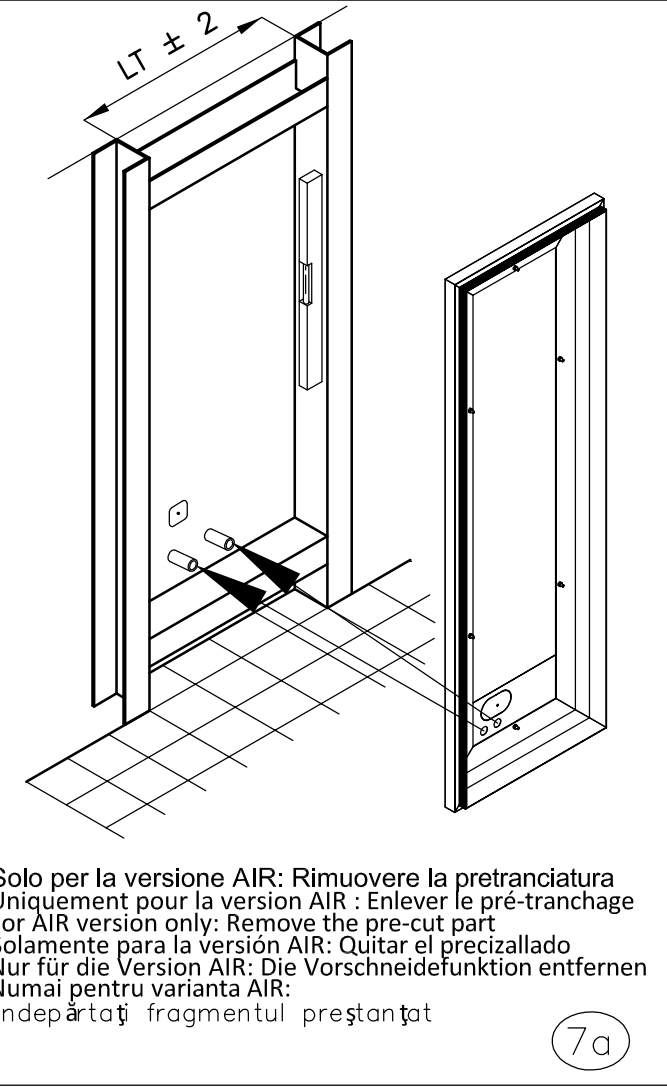


6a

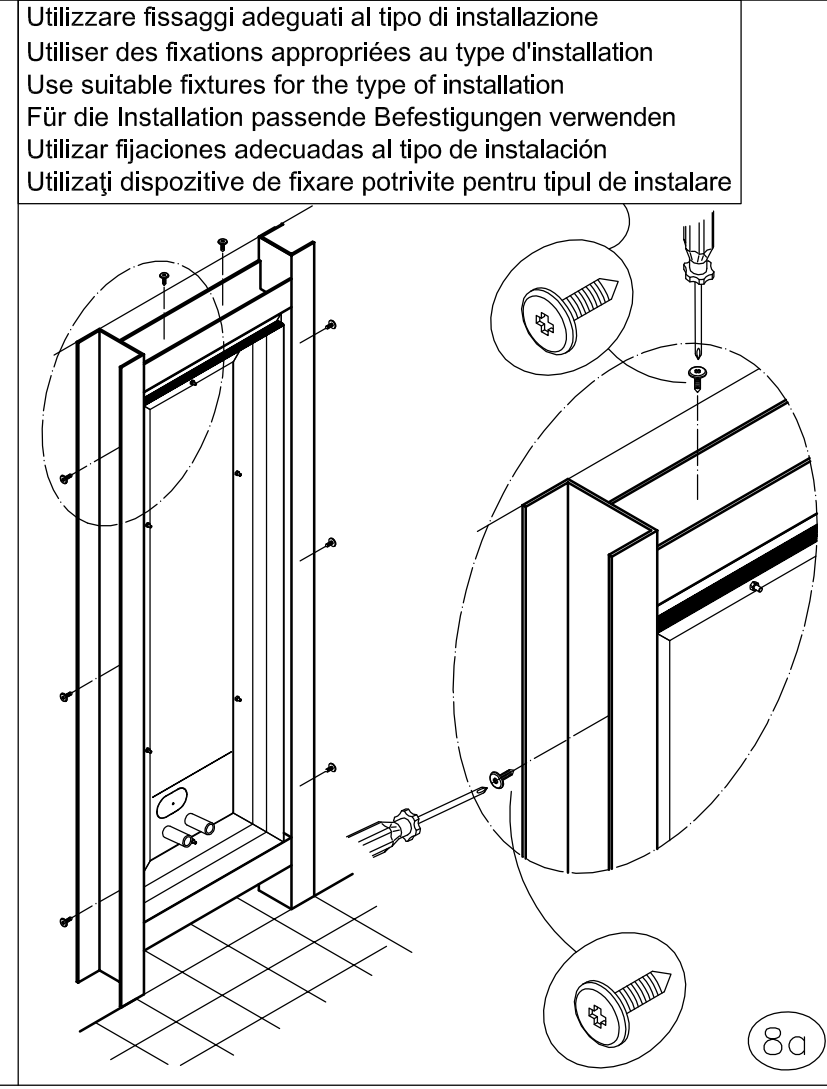


9a

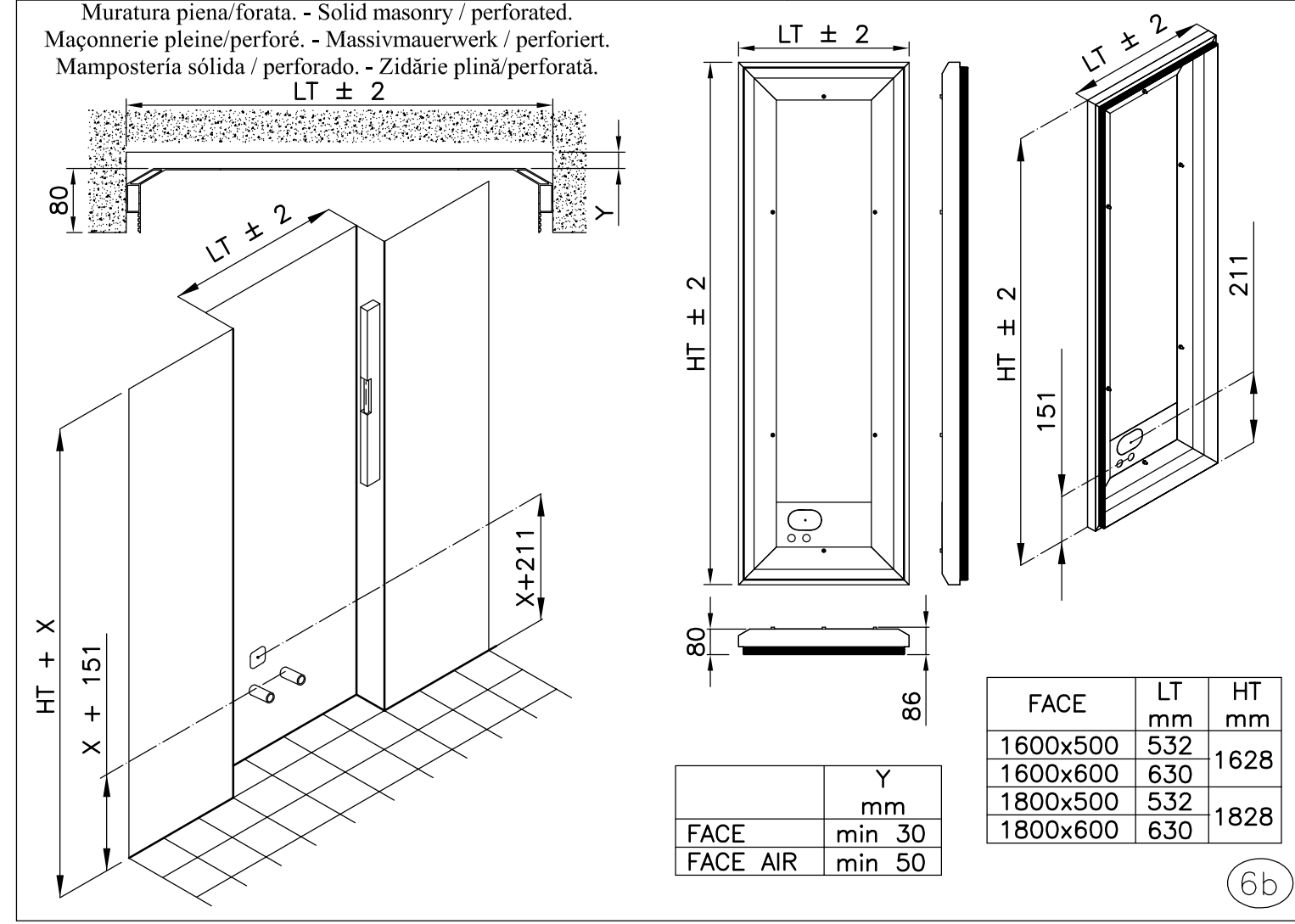
10a



7a



8a



9b

10b

Solo per la versione AIR: Rimuovere la pretranciatura
 Uniquement pour la version AIR : Enlever le pré-tranchage
 For AIR version only: Remove the pre-cut part
 Solamente para la versión AIR: Quitar el precizallado
 Nur für die Version AIR: Die Vorschneidefunktion entfernen
 Numai pentru varianta AIR: Îndepărtați fragmentul preștanțat