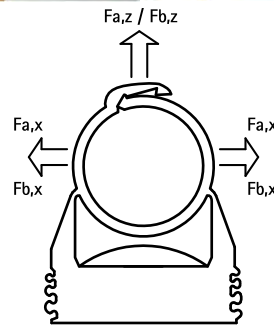


starQuick® Schellen (grau)

(C 05 05)

zur Befestigung von (Kabel-)Rohren an Wänden, Decken oder Böden 10 - 65 mm

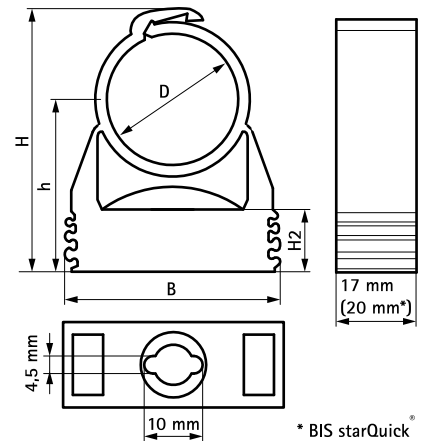


kiwa



Vorteile und Eigenschaften

- einteilige Schelle
- Schelle schließt, wenn das Rohr eingedrückt wird
- auch für Außenanwendungen und Installationen in Schwimmbädern, chemischen Fabriken, Zinkgießereien, usw.
- durch patentierte seitliche Führungen können 2 oder mehrere Schellen aneinander gesteckt werden
- Material: hochwertiges PA6 (Polyamid), grau (nach RAL 7035)
- UV-, alterungs-, öl- und benzinbeständig
- korrosionsfrei, recyclebar, halogenfrei
- Temperaturbeständigkeit: -40 °C bis +90 °C (Dauerbelastung); kurzfristig bis +130 °C
- Schnellmontagesystem



* BIS starQuick®
Ø 59 - 65 mm

Art.Nr.	D (mm)	D (")	DN	Typ	B (mm)	H (mm)	h (mm)	H2 (mm)	F _{a,z} (N)	F _{a,z} (kg)	F _{b,z} (N)	F _{b,z} (kg)	KIWA	UL	UPC	VPE 1	VPE 2	Gew / 1 Einh (g)
0854010	10 - 12	1/8	6	SQ-10	29	32	23	10,5	170	17	500	50	-	UL	UPC	100	1.200	4.00
0854012	12 - 14	1/4	8	SQ-12	29	34	23	10,5	180	18	550	55	KIWA	UL	UPC	100	1.200	6.10
0854015	14 - 16	-	-	SQ-15	29	36	24	10,5	200	20	600	60	KIWA	UL	UPC	100	1.200	6.10
0854018	16 - 20	3/8	10	SQ-17	29	40	26	10,5	230	23	700	70	KIWA	UL	UPC	100	800	6.30
0854022	20 - 23	1/2	15	SQ-20	29	44	27	10,5	270	27	800	80	KIWA	UL	UPC	50	600	6.90
0854028	24 - 28	3/4	20	SQ-25	40	50	31	10,5	280	28	850	85	KIWA	UL	UPC	50	600	9.60
0854031	28 - 32	-	-	SQ-28	40	53	32	10,5	300	30	900	90	KIWA	UL	UPC	50	400	10.80
0854035	32 - 35	1	25	SQ-32	43	57	34	10,5	330	33	1.000	100	KIWA	UL	UPC	50	400	12.10
0854038	35 - 40	-	-	SQ-36	47	66	41	12,0	330	33	1.000	110	KIWA	UL	UPC	25	300	15.00
0854042	40 - 44	1 1/4	32	SQ-40	52	70	42	12,0	330	33	1.000	120	KIWA	UL	UPC	25	200	17.60
0854050	44 - 50	-	-	SQ-47	57	76	45	12,0	330	33	1.000	130	-	UL	UPC	25	200	20.00
0854054	48 - 55	1 1/2	40	SQ-51	63	81	47	12,0	330	33	1.000	140	-	UL	UPC	15	180	22.50
0854063	59 - 65	2	50	SQ-59	74	94	55	12,0	500	50	1.500	150	-	UL	UPC	15	180	33.00

$F_{a,x} = F_{a,z} / F_{b,x} = F_{b,z}$

Die max. zulässigen Lasten wurden berechnet bei einer Temperatur von +21 °C und einer Bauteilanbindung mit BIS starQuick® Muttern und Gewindestangen aus Stahl (je M6).

Die Werte sind Empfehlungen und basieren auf den neuesten technischen Erkenntnissen, der aktuell einschlägigen Literatur sowie Testversuchen unter Laborbedingungen. Die Angaben entbinden den Verwender nicht von der Verantwortung eigene Tests durchzuführen. Aufgrund zahlreicher Einflussfaktoren während der Installation, können wir das nicht nachhalten. Auch dürfen unsere Spezifikationen in speziellen Ausnahmesituationen nicht als verbindliche Aussage in Bezug auf Leistungsfähigkeit und Passgenauigkeit herangezogen werden.

Kombination mit

- 80 starQuick® Duo-Wandplatten
- 83 starQuick® Schlagdübel
- 87 starQuick® Montagemutter

Alternative Produkte

- 79 starQuick® Schellen - M6 (grau)