

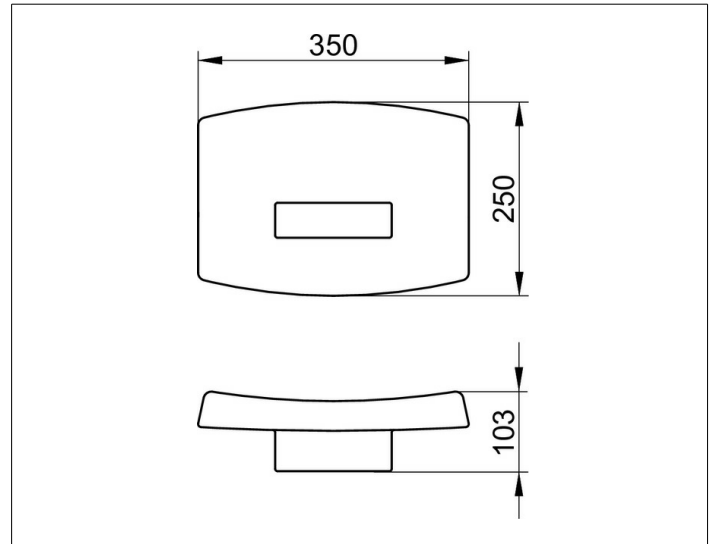
Plan Care

34979000051 Rückenstütze

PRODUKT



ZEICHNUNG



PRODUKTBESCHREIBUNG

zum Einhängen in die Wandstange

OBERFLÄCHE

weiß (RAL 9010)

AUSSCHREIBUNGSTEXT

KEUCO PLAN CARE Rückenstütze 34979000051
Weiße (RAL 9010) ergonomische Rückenstütze
aus hochwertigem, weichem Polyurethan
zum Einhängen in die Wandstange, Artikel-Nr. 34979,
Höhe 250 mm hoch, Breite 350 mm,
Ausladung inklusive Wandstange 168 mm,

Die Wandstange ist separat zu bestellen!